

## Profilometrie

Resl V.<sup>1</sup>, Cetkovská P.<sup>1</sup>, Leba M.<sup>1</sup>, Rampl I.<sup>2</sup>

<sup>1</sup>Dermatovenerologická klinika LF UK v Plzni  
přednosta prof. MUDr. Vladimír Resl, CSc.

<sup>2</sup>Fakulta elektroniky a komunikačních technologií Vysokého učení technického v Brně a Enjoy spol. s r.o.  
vedoucí doc. Ing. Ivan Rampl, CSc.

### Souhrn

#### Profilometrie

V rámci výzkumného úkolu bude užito řady bioinženýrských aparatur k objektivnímu posouzení výsledků. S mnohými se dosud nemohli naši čtenáři seznámit. Jako první uvádíme přehled o profilometrii. Profilometrie je metoda určená ke sledování, posuzování a měření nerovností kožního povrchu. S technickým pokrokem byla navržena řada přístupů k řešení: mechanické jehlové přístroje, optické, interferenční, mikroskopické, holografické, laserové a fotometrické transmisní měření otisků. Každý má své přednosti i negativní vlastnosti. Byla srovnána spolehlivost, reproduktibilita a validita získaných dat. Nejnovější zařízení umožňují nejen dvojdimenzionální (2D), ale i prostorové (3D) posouzení. Lze vyčíst i množství statisticky hodnotitelných parametrů. Metoda byla využita např. při hodnocení vlivu retinoidů, glukokortikoidů, hydratačních prostředků u atopie, profesionálních dermatóz apod.

*Klíčová slova:* profilometrie – měření nerovností kožního povrchu – povrch kůže – vrásky – topografie kůže – kožní reliéf – využití profilometrie

### Summary

#### Profilometry

Our research includes the use of several biomedical engineering devices for objective evaluation of results. Our readers were already acquainted with some of them.

Profilometry monitors and evaluate roughness of skin surface. With technical progress many different approaches were suggested: mechanical stylus profilometry, optical, interference approaches, microscopical, holographical, laser and photometrical transmission measurement with replica. Every approach has its advantages and disadvantages. Comparison of reliability, reproducibility and validity of data was performed. Modern devices provides two-dimensional (2D) and spatial (3D) evaluation. It is possible to assess many statistically estimated parameters. Methods were used in effect evaluation of e.g. retinoids, glucocorticosteroids, emollients in atopy evaluation, professional dermatoses etc.

*Key words:* profilometry – skin surface – skin roughness – skin topography – skin wrinkles – use of profilometry

## ÚVOD

Profilometrie je objektivní metoda určená ke sledování, posuzování a měření nerovností kožního povrchu. Metodu řadíme mezi tzv. bioinženýrské metody, jejichž přehled a využití autoři již dříve uvedli (11, 12, 13).

Při klinickém popisu dermatolog běžně používá adjektiv jako hrubý, nerovný, drsný, zřasený, zbrázděný apod.

Posouzení je samozřejmě zatíženo velkou subjektivní chybou. Pro zvládnutí mnohých vědeckých úkolů se ukázala potřeba tyto změny povrchu kůže objektivizovat. Neméně důležitý je i požadavek opětovné reprodukce naměřených výsledků.

První řešení byla převzata z technické výroby tam, kde byla prováděna kvantitativní, statistická dvou a trojrozměrná analýza povrchové topografie. Počátky mikrotopografie kůže spadají do r. 1950. Tronnier v r. 1959 použil

Projekt: MPO ČR evid.č. FT-TA / 007

jehlový profilometr. Počátky měly daleko do požadovaných výsledků. Nejprve se zlepšoval mechanický přístup k měření povrchu. Posléze se začaly vytvářet elektrické dotykové přístroje (profilografy) a unifikovány a standardizovány výsledky např. v normě DIN 4772 / 4779. Definice jsou také obsaženy v nynější DIN 4762 / 4789 z r. 1989, právě tak jako v DIN 4768 / 4790 z r. 1990 a v mezinárodní normalizaci ISO 4284 / 4287 z r. 1987 (6). Dotykové přístroje již dosáhly maxima svých možností. Měly velmi vysoké časy měření. Další přístup možného řešení spočíval ve využití optických zákonů a zařízení. Ty dovolují komplexní vyšetření a rychlejší rozpoznání mikrostruktur. Jsou to např. světelné a elektronové mikroskopy, interferenční systémy, lasery a holografické měřicí přístroje. Přístupují ještě nové systémy zpracování obrazu a kombinace uvedených metod (2, 3, 10).

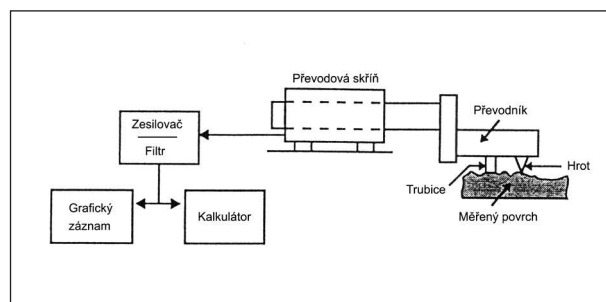
## MĚŘENÍ NEROVNÝCH POVRCHŮ

Různé typy odchylek jsou v praxi vypočítány z jednodimenzionálního profilu. Pro rozlišení různých úchylek jsou charakteristické rozdíly mezi skutečným profilem a geometrickým ideálem. Nežádoucí odchylky mohou nastat chvěním či kmitáním nástroje, stejně tak při použití replikové techniky vznikají rozdíly z důvodů použitého materiálu replik i výrobního procesu samotné reprodukce. Elektronickými filtry se eliminují některé nežádoucí nízkofrekvenční části signálu po analýze spektra (9, 10).

Profil je nepravidelným procesem s náhodným průběhem. V r. 1933 Abbott a Fireston zavedli statistické metody v metrologii, které později upravili Greenwood a Williamson. Použili Gaussova rozložení, povrchy popsali jako výsledek mnoha nezávislých efektů a zjistili, že celkově pro výsledek postačuje střední hodnota. Při měření drsnosti nezískáváme střední čáru nerovnosti úplně rovnou, ale hrot sleduje i dlouhovlnné nerovnosti, což je efekt nežádoucí a před výpočtem drsnosti musí být eliminován. Toho dosáhneme vysokofrekvenčními filtry. Poté, co je dlouhovlnná část naměřeného signálu potlačena, mohou být vypočítány tzv. průměrné parametry nerovností. Nejběžnější jsou lineární nerovnosti vypočítané integrací (nejen pouze pro dermatologický výzkum), střední kvadratická hodnota  $Rq$  a aritmetický průměr nerovností  $Ra$ . Parametry jako maximální hloubka nerovností  $R_{max}$  jsou méně vhodné k absolutnímu popisu vzdálenosti mezi nejvyšším vrcholem a nejnižší prohlubni profilu pro jejich značný vliv na krajní naměřené hodnoty (10).

### A. Mechanická profilometrie (princip)

Nejjednodušší a nejlevnější „prostředek“ pro kvalitativní měření nerovností povrchu je lidský nehet, přičemž je překvapivě efektivní. Důležitá je rychlost, kterou je tažen po povrchu. Kromě nevýhody citlivosti ke zvláštním jevům povrchu, nehet nemůže poskytnout žádné



Obr. 1. Princip jehlového profilometru (upraveno podle Müllera).

kvantitativní informace a další spolehlivé výsledky. Nicméně inženýři spatřovali mnohé výhody v mechanických přístrojích založených na principu lidského nehtu a vyvinuli tak dotykové přístroje.

Moderní systémy pro měření povrchu se skládají obvykle ze tří částí: přijímače, převodníku a výstupu pro počítač. Přijímačem je senzor ve tvaru hrotu, který je poháněn převodovkou přímočaře stálou rychlostí po povrchu (obr. 1). Převodník přemění svislé pohyby hrotu na elektrický signál. Následující zesilovač a standardizovaný pásmový filtr eliminuje rušivé vlivy dlouhovlnných a krátkovlnných částí signálu před výpočtem parametrů nerovností. Data pak mohou být předána indikátoru řízenému konstantní rychlostí nebo analogovému výstupu.

Vertikální možnosti hrotu záleží předně na dynamické ploše převodníku a mohou být v rozmezí 1 mm. Rozlišení je limitováno pozadím mechanických vibrací, rušením elektronickými vlivy a je omezeno rozměry hrotu. Horizontální možnosti jsou limitovány délkou příčné přenosky a rozměry hrotu.

Nevýhodou hrotu je jeho rozměr, složitost, poměrná křehkost a omezení na část snímaného povrchu, což je příčinou délky trvání měření. Přesto všechny národní standardy nerovností vycházejí z takových měřicích systémů. Užívají se dva typy hrotů:

a) Špička hrotu (jehly) bývá z tvrdého materiálu (např. z diamantu). Použití hrotu nese řadu problémů. Může se poškodit, opotřebovat, záleží na úhlu břítu (ostří), na síle přítlaku, resp. hmotnosti hrotu. Váha jehly a její malá plocha při styku s povrchem jsou důvodem vysokého místního tlaku. Tak může být pozorována významná místní elastická deformace, zejména při měření měkkých materiálů. Plastická deformace může vést k nevratnému poškození povrchu. Také díky nedostatečnému stranovému vedení měřicího hrotu, které je nezbytné k minimalizaci odporu během vertikálního pohybu, je zřejmé, že měřená dráha nebude přímka, ale čára s určitou výchylnou. Vzhledem k rozměru hrotu nemůže přesně sledovat obrys profilu skládající se z příkrých stěn a prohlubin. Většina svahů (úbočí) skutečných povrchů se mírně svažuje do údolí. Někdy je třeba změřit povrchy skládající se z více méně hladkých ploch obsahujících naopak poměrně příkré strany a hluboké krátery. Povrch lidské kůže je příkladem takové situace. Naměřený signál

je tak jen falsifikátem struktury. Komplikující je také, je-li styčná plocha hrotu kulovitá s poloměrem sférické části špičky hrotu (10).

b) Moderní senzory užívají také ještě trubici umístěnou vedle hrotu a pohybující se nad povrchem. Trubice nesleduje přesnou strukturu povrchu (texturu), protože její geometrické rozměry jsou velké v porovnání s hrotem. Může ale eliminovat mnohé nežádoucí vlivy. Pro měkké materiály síla přitlaku musí být  $< 0,25 \text{ N}$  (10).

## B. Optické metody

### 1. Průřez profilu světlem

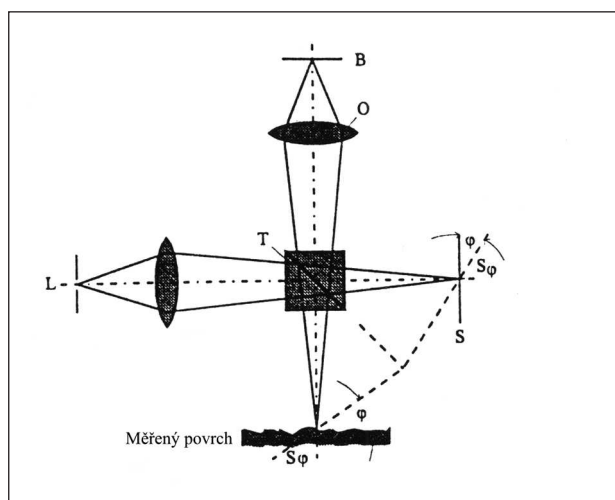
Průřezy profilem povrchu mohou být generovány pomocí světelné plochy nebo průřezem stínů pod určitým úhlem. To lze pozorovat mikroskopem nebo vyhodnotit objevující se křivku. Přes jisté chyby jsou průkazné nepravidlosti povrchu  $< 1 \mu\text{m}$ . Tento systém byl vyvinut Schmaltzem (10), využití pro dermatologii je omezeno malou plochou měřené oblasti (maximum  $400 \mu\text{m}$ ), ale tento přístup má i výhodu, protože může určovat i tloušťku materiálů prostupných pro světlo.

### 2. Zpracování obrazu na principu vržených stínů

Digitální zpracování obrazu bylo zpočátku vyvinuto k okamžitému zkoumání povrchu fotografií. Tento nový přístup byl využit ke kvantitativní analýze mikrotopografie nerovných povrchů. Je založen na interpretaci reálných povrchových útvarů za tvary obrazu ve stupních šedi. Metodu vyvinul Tolansky (10). Měří se délka stínů vyvýšenin povrchu vlivem šikmého osvětlení. Snímky je možné zobrazit v hodnotách šedi trojrozměrně. Využívá se již léta v elektronové mikroskopii, nově v oblasti zpracování obrazu. Tento způsob získání prostorového dojmu je ale dosti složitý (10).

### 3. Metody s využitím interference

Interference je důležitá vlastnost světla. Světelné vlny vyzářené světelným zdrojem L jsou rozštěpeny na dvě stejné koherentní části stříbrným zrcadlem T. Jedna část směřuje na měřený předmět, druhá přímo na reflexní



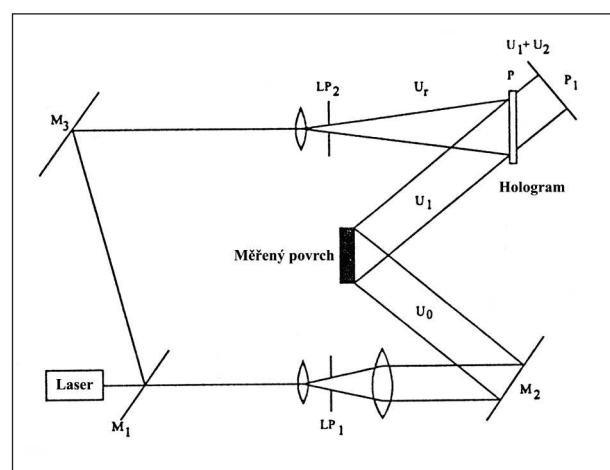
Obr. 2. Princip interferometrického měření (upraveno podle Müllera).

zrcadlo S. Jestliže jsou paprsky odlišné, objeví se interferenční obraz v rovině B (obr. 2). Při fázovém posunu a je-li amplituda vlny maximálně zesílená může pak interferenční obraz reprodukovat prostorové uspořádání předmětu.

Prakticky se používají zvláštní formy Michelsonova interferometru, včetně fázového detektoru a mikroskopu na principu interference. Tyto přístroje mají vysokou přesnost měřicí techniky (9). Vertikální rozlišení je asi  $100 \mu\text{m}$ . Nicméně, tento způsob není dostačující pro studium nerovností kůže.

### 4. Světelná mikroskopie a holografie

Princip holografického měření je založen na rozdělení světla laseru do dvou částí (obr. 3). Světlo  $U_0$  je vysláno na měřený předmět přes optickou soustavu  $LP_1$ . Referenční vlna  $U_r$  se šíří přímo skrze optiku  $LP_2$  na projekční plochu P. Výsledkem je superpozice obou vln v rovinném hologramu vlivem koherentního světla laseru. Podobný jev již byl popsán (viz bod 3.), hologram je také interferenční obraz, který obsahuje informace z rozdělené amplitudy a fáze odražené vlny. Vertikální rozlišení této metody je závislé na vlnové délce užitého světla. Používané přístroje mají rozlišení  $< 10 \text{ nm}$  v rozsahu téměř  $1 \text{ mm}$ , což je vhodné i pro lidskou kůži. Nicméně není známé úspěšné používání (10).

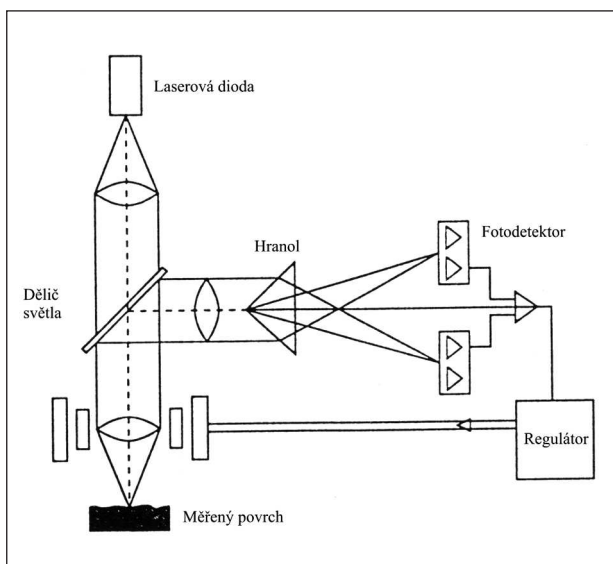


Obr. 3. Princip holografického měření (upraveno podle Müllera).

### 5. Laser

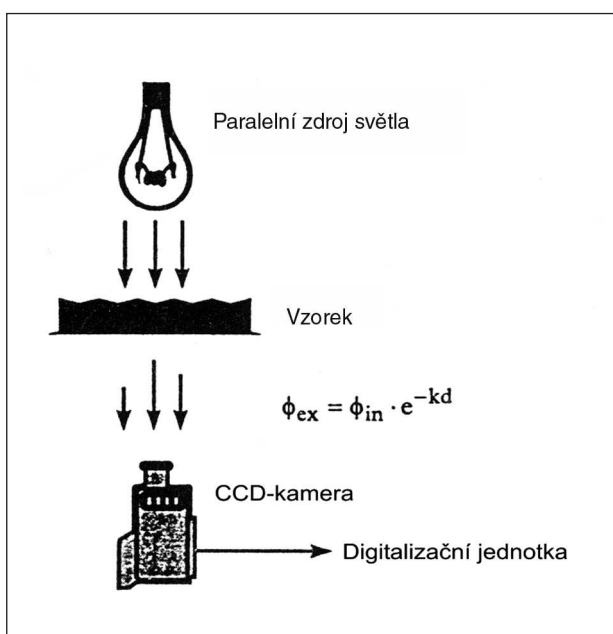
Trojrozměrná kvalita povrchu může být zkoumána také pomocí laserů s bezdotykovými sondami. Využívají se k měření tloušťky kovů, papíru, u výrobců fólií, elektronických a dalších průmyslových předmětů. Především lze použít ke sledování povrchu lidské kůže (obr. 4).

Radiace dopadající na nerovný povrch se reflektuje nebo difunduje, nebo působí obojí. Totálně zrcadlová reflexe vzniká, jestliže veškerá energie dopadu sleduje optický zákon: úhel odrazu se rovná úhlu dopadu. Povrch takového odraženého záření může být prohlášen jako hladký. Naopak je-li odraz zcela difuzní, je energie odrazu úměrná kosinu úhlu odrazu (Lambert-Beerův zákon)



Obr. 4. Laserový dynamický profilometr (upraveno podle Müllera).

(10). Nicméně, korelace není v praxi jednoduchá. Vlastnosti reflexe většiny skutečných povrchů nejsou ani úplně zrcadlové, ani kompletně difuzní. Vzájemný poměr mezi vlnovou délkou záření a strukturou povrchu záleží na fyzice odrazu. Povrch se může jevit hladkým při použití záření jedné vlnové délky a nerovným při použití záření kratší vlnové délky. Poznatek má značný praktický význam použitím bodového a rozptýleného světla laserových diod. Dosáhne se tak vertikální rozlišení  $<0,1 \mu\text{m}$  s vysokou rychlostí (1 kHz) a značnou spolehlivostí. Výhodou jsou bezdotyková a robustní čidla. Nevýhodou je jejich korelace na topografii povrchu v parametrech standardizace (10, 14).



Obr. 5. Princip transmisní profilometrie (upraveno podle Müllera).

## 6. Metody transmisí

Některé nevýhody předchozích metod překonává nová technika založená na transmisní profilometrii. Tato technika vyžaduje použití modrého silikonu, který vlivem zbarvení má zvláštní koeficient absorpce a nízkou viskozitu. Replika se osvětlí svisle rovnoběžným světlem (obr. 5). Světlo transmittující replikou je detekováno CCD kamerou. Replika kůže je negativním obrazem a zbrzdění kůže se v obraze jeví tmně. Pomocí softwaru jsou výšky, délky a hloubky silikonové repliky kalibrovány. Měřicí technika je založena na Bouguerově-Lambertově zákonu absorpce:

$$\Phi_{\text{ex}} = \Phi_{\text{in}} \cdot e^{-kd} \text{ [W]}$$

kdy  $\Phi_{\text{in}}$  je spektrální energii před vstupem do absorpčního média,  $\Phi_{\text{ex}}$  je spektrální energii po průchodu absorpčním médiem (detekováno CCD),  $d$  je délka cesty skrze absorpční medium, a  $k$  je absorpční koeficient media. Znamé rozdíly ve výšce standardní repliky a transformace tohoto vzorce dovoluje výpočet absorpční konstanty silikonu. Poté jsou hodnoty stupnice šedi vyhodnoceny s využitím softwaru analýzy obrazu a jsou vypočítány absolutní hodnoty, obdobné standardům profilometrických parametrů podle DIN normy (10).

Prototypy takových přístrojů dosažitelných v našich podmínkách jsou např. Visioscan VC 98 (fy. Courage + Khazaka) založený na principu barevné videokamery s vestavěným UV-A světelným zdrojem, který kromě dalších funkcí (deskvamace, měření mazu, vyšetření vlasů) umožňuje především přímé vyhodnocení tzv. parametrů SELS (Surface Evaluation of the Living Skin), tj. hladkosti, hrubosti, olupování a vrásek. Při využití metod transmisí jsou to zařízení SkinVisiometr 400, 500 a nejnovější 600 (fy. Courage+Khazaka electronic GmbH, Cologne, Germany). O vlastnostech a prvních zkušenostech s posledně jmenovaným přístrojem pojednáme v následující práci v našem časopise (1, 5, 4, 10, 15).

## PRAKTICKÉ VYUŽITÍ PROFILOMETRIE

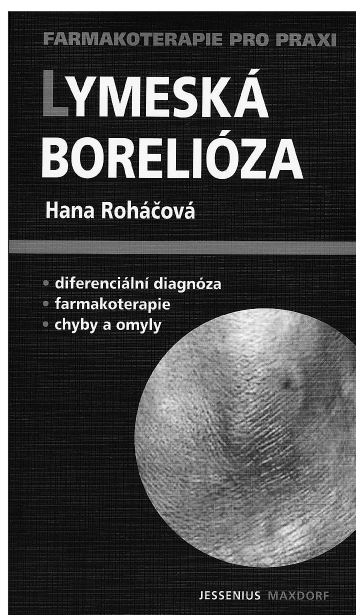
Profilometrie byla využita v klinických pokusech k výzkumu tretinoinu, glukokortikoidů, srovnání zdravé a poškozené kůže u řady léků a u pacientů s atopickou dermatitidou. Byl potvrzen např. účinek glycerolu na kůži a řady hydratačních prostředků. Výsledky jsou reprodukovatelné a statisticky vyhodnotitelné nejen individuálním srovnáním, ale rovněž ve skupinách. Možnosti využití v problematice profesionálních dermatóz jsme již v našem časopise zmínili (13) a jsou uvedeny i v řadě dalších prací (7, 8, 10). V krátké době budou následovat další práce používající měření pomocí této objektivní metody.

## LITERATURA

- ARTICUS, K., KHAZAKA, G., WILHELM KLAUS-P. The skin visiometer – A photometric device for the measurement of skin roughness Wilhelm Klaus-P., Elsner P., Berardesca E., Maibach HI.: *Bioengineering of the Skin: Skin Surface Imaging and Analysis*. CRC Press New York 1997, p. 59–72.
- CAPUTO, R., MONTI, M., MOTTA, S., BARBARESCI, M., TOSTI, A., SERRI, R., RIGONI, C. The treatment of visible signs of senescence: the Italian experience. *Br J Dermatol*, 1990, 122, Suppl 35, p. 97–99.
- COOK, TH. Profilometry of the skin – A useful tool for the substantiation of cosmetic efficacy. *J Soc Cosm Chem*, 1980, 31, p. 339–341.
- CORCUFF, P., PIÉRARD, GE. Skin imaging: State of the art at the dawn of the year 2000. In Elsner, P., Barel, AO., Berardesca, E., Gabard, B., Serup, J.: *Current Problems in Dermatology* Vol. 26, Skin Bioengineering Karger 1998, p. 1–11.
- Bedienungsanleitung zum SkinVisiometer SV 600. Courage & Khazaka, Cologne. Germany.
- DIN 4772 /4779 / 4762/ 4789, 4768/ 4790, ISO 4284 / 4287.
- KAUTZKY, F., DAHM, WM., DROSNER, M., KÖHLER, LD., VOGT, HJ., BORRELI, S. Direct profilometry of the skin: its reproducibility and variability, *JEADV*, 1995, 5, p. 15–23.
- KORTING, HC., KERSCHER, M., VIELUF, D., MEHRINGER, L., MEGELE, M., BRAUN-FALCO, O. Commercial glucocorticoid formulations and skin dryness – could it be caused by the vehicle? *Acta Derm Venereol (Stockh.)*, 1991, 71, p. 261–265.
- MAKKI, S., BARBENEL, JC., AGACHE, P. A quantitative method for the assessment of the microtopography of human skin. *Acta Derm (Stockh.)*, 1979, 59, p. 285–289.
- MÜLLER, U. Roughness (measured by profilometry: mechanical, optical, and laser). In Berardesca E., Elsner P., Wilhelm Klaus-P., Maibach HI.: *Bioengineering of the Skin: Methods and Instrumentation*. CRC Press New York 1995, p. 41–51.
- RESL, V. Bioinženýrské metody v dermatovenerologii – I. Přístrojové metody ke stanovení různých parametrů kůže. *Čes-slov Derm*, 2002, 77, 3, p. 133–138.
- RESL, V. Bioinženýrské metody v dermatovenerologii – II. Přístrojové vyšetřovací metody zobrazující kůži nebo její struktury. *Čes-slov Derm*, 2002, 77, 6, s.264–271.
- RESL, V., KOŠTÁLOVÁ, D. Kožní bioinženýrské metody u profesionálních dermatóž. *Čes-slov Derm*, 2002, 77, 2, p. 84–87.
- SAUR, R., SCHRAMM, U., STEINHOFF, R., WOLFF, HH. Strukturanalyse der Hautoberfläche durch computer-gestützte Laser-Profilometrie, *Hautarzt*, 1991, 41, S. 499.
- ZAHOUANI, H., VARGIOLU, R. Skin line morphology: tree and branches. In *Measuring the Skin*. Springer 2004, p. 40–59.

Došlo do redakce 15. 12. 2005

Prof. MUDr. Vladimír Resl, CSc.  
Dermatovenerologická klinika LF UK Plzeň  
E-mail: reslv@fnplzen.cz



## LYMESKÁ BORELIÓZA

Hana Roháčová

Lymeská borelióza (LB) patří mezi onemocnění, která byla objevena zhruba před čtvrt stoletím. I když LB patří mezi nemoci relativně nové, jsou poznatky o ní rozsáhlé, co se týče etiologie, patogeneze, klinických projevů i léčby. Přesto však existuje řada problémů a otázek, s nimiž se potýkají nejen praktičtí lékaři, ale i lékaři renomovaných klinických pracovišť, která se lymeskou boreliózou zabývají. Největší problém působí především diagnostika netypických klinických forem a jejich léčba, která v nemalém procentu může v těchto případech selhávat. V knize jsou uvedeny v současné době známé poznatky o LB včetně diagnostiky a léčby i netypických klinických projevů. Text je určen nejen pro praktické lékaře, kteří s většinou onemocnění přicházejí do kontaktu jako první, ale může být i pomůckou pro lékaře specialisty. Kniha by měla být návodem jak postupovat v diagnostice a léčbě všech forem LB s upozorněním na možné chyby jak při určování diagnózy, tak v terapii této nemoci.

Vydal Maxdorf v roce 2005, edice Farmakoterapie pro praxi. ISBN 80-7345-071-2, formát 110 x 190 mm, brož., 78 str., cena 195 Kč.

Objednávku můžete poslat na adresu: Nakladatelské a tiskové středisko ČLS JEP, Sokolská 31, 120 26 Praha 2, fax: 224 266 226, e-mail: nts@cls.cz