

Prototyp dvouosého extenzometru na měření elasticity lidské kůže (Předběžné výsledky výzkumného projektu)

Dzan L.¹, Lochman Z.², Čapek L.³, Lufinka A.⁴

¹Oddělení ústní, čelistní a obličejové chirurgie, Krajská nemocnice Liberec, a.s.

²Katedra mechaniky, pružnosti a pevnosti, Technická univerzita v Liberci

³Katedra mechaniky, pružnosti a pevnosti, Technická univerzita v Liberci

⁴Katedra částí a mechanismů strojů, Technická univerzita v Liberci

SOUHRN

V našem sdělení představujeme dosavadní výsledky společného výzkumu pracovišť Krajské nemocnice Liberec, a.s., a Technické univerzity v Liberci. Cílem projektu bylo sestrojít prototyp přístroje pro dvouosé měření mechanických vlastností lidské kůže *in vivo*. Dvouosé zatěžování umožní vyhodnocovat specifické parametry lidské kůže, které pro její anizotropii nelze zjistit při jednoosé tahové zkoušce. Prototyp byl nazván „BiEx“ (biaxial extensometer).

Klíčová slova: dvouosý průtahoměr - biomechanické vlastnosti kůže

SUMMARY

Dzan L., Lochman Z., Čapek L., Lufinka A.: A Prototype of Biaxial Extensometer to Measure Human Skin Elasticity

In our article we would like to present the results of joint research carried out at the Regional Hospital in Liberec and the Technical University of Liberec. The aim of this research was to design a prototype for biaxial measuring of mechanical properties of the human skin *in vivo*. Biaxial application of the load will allow for the evaluation of specific human skin parameters which cannot be determined during a uniaxial tensile test because of the skin anisotropy. This prototype was called “BiEx” (biaxial extensometer).

Key words: biaxial extensometer - biomechanical skin response

Čes. Stomat., roč. 110, 2010, č. 6, s. 136–138.

ÚVOD

Vlastnosti kolagenu a elasticita kůže v kombinaci se současně nepravidelně se uplatňujícím vlivem spodních vrstev svaloviny dávají vznik liniím napětí kůže. Z pohledu biomechaniky se lidská kůže chová jako viskoelastický kompozitní materiál [9]. Tahem kolagenu ve směru působení svalových vláken vznikají kožní vrásky, které elasticita kůže po ukončení tahu vždy vyhladí. Dojde-li následkem věku nebo nemoci k její ztrátě, stávají se vrásky nebo záhyby trvalými. Je tedy pochopitelnou snahou všech plastických chirurgů předem znát charakteristiky kůže v místě odběru štěpu a v místě plánovaného operačního zákroku, ať už se jedná o náročnější lalokovou plastiku nebo prostou excizi. Při volbě

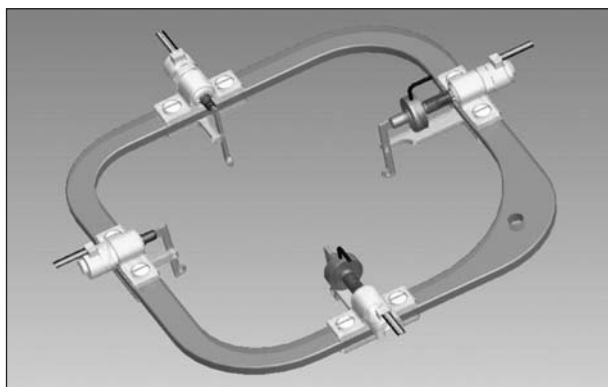
správného operačního postupu, respektujícího stav kůže a zajišťujícího co nejlepší estetický výsledek, by tak velkým pomocníkem byla znalost předpětí kůže. Po odběrech kožních štěpů toto předpětí způsobuje jejich následnou deformaci [2]. Míra deformace je závislá na parametrech pacienta jako jsou věk, zdravotní stav, stav výživy kůže, místo odběru a BMI index [7]. Vztah velikosti předpětí a velikost požadovaného štěpu nebo charakteristika použité lalokové plastiky jsou stále předmětem výzkumu.

Základním pilířem při studiu mechanických vlastností kůže je experiment – měření. Z anatomického hlediska máme tři základní typy měření: *in vitro*, *ex vivo*, *in vivo* [1, 4]. Nejčastější je, díky své jednoduchosti, jednoosá tahová zkouška *in vitro*, která má ovšem vzhledem k

anizotropii kůže jen omezenou vypovídající hodnotu [1]. Variantou tahových zkoušek *in vitro* je zkouška *in vivo*. Principy této zkoušky jsou velmi jednoduché, ovšem realizace a její vyhodnocování je již složitější. Od šedesátých let dvacátého století bylo zhotoveno hodně prototypů pracujících na základě tahových zkoušek, ale jen málo z nich bylo finalizováno [3, 5, 6, 8]. Přístroje se dělí na ty, kde vnášíme známé prodloužení (měříme sílu), a na ty, kde vnášíme známou sílu (měříme prodloužení). Díky anizotropii lidské kůže je potřeba proměřovat její vlastnosti ve dvou směrech navzájem kolmých. Takový přístroj vhodný k měření lidské kůže (dle literárních rešerší) nebyl dosud sestrojen.

MATERIÁL A METODIKA

Prvním krokem při konstrukci prototypu byl návrh v grafickém rozhraní CAD (computer aided design) programu Pro/Engineer (obr. 1). Vstupními parametry při konstrukci prototypu



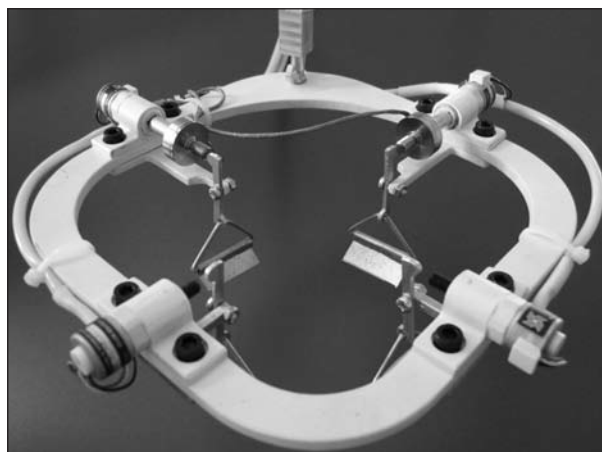
Obr. 1. Návrh prototypu v grafickém rozhraní CAD.



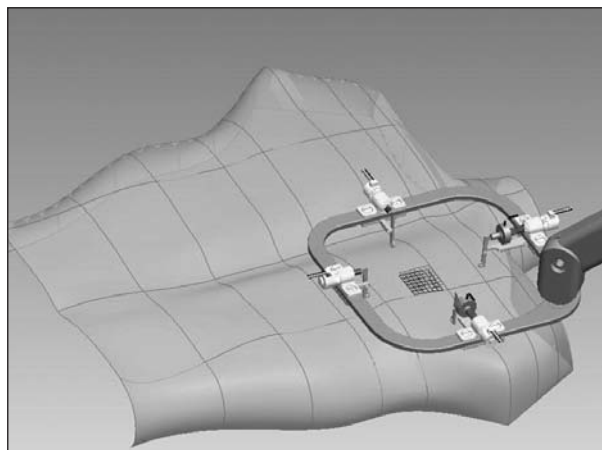
Obr. 2. Prototyp dvouosého extenzometru.

byla nízká váha, malé rozměry, variabilita a dobrá praktická použitelnost pro výzkumné pracoviště. Konstrukce se skládá ze dvou tenzometrických silových snímačů a čtyř krokových motorů, které jsou spojeny s rámem (obr. 2, obr. 3). Ke snímačům, resp. ke krokovým motorům, jsou připevněna táhla, pomocí nichž bude BiEx fixován ke kůži (obr. 4, obr. 5) upínacími prvky (oboustranná lepicí páska). Kamera umístěná v horní části rámu je určena pro snímání zatěžované plochy lidské kůže. V dolní části základního rámu se nachází centrální jednotka. Ta se skládá ze zesilovače, řídicí jednotky krokových motorů a sběrnice karty s USB připojením k počítači. S ohledem na potřebnou nízkou hmotnost byla celá konstrukce vyrobena z duralu a je navržena tak, aby bylo možno pružně reagovat na případné požadavky úpravy přístroje dle typu a charakteru prováděných měření.

Současně s konstrukcí a výrobní částí prototypu byl vyvinut řídicí program v prostředí Labview pro celý přístroj (obr. 6). Tím je zajištěna koordinace, přenos a záznam pohybu krokových



Obr. 3. Prototyp dvouosého extenzometru (jiný pohled).



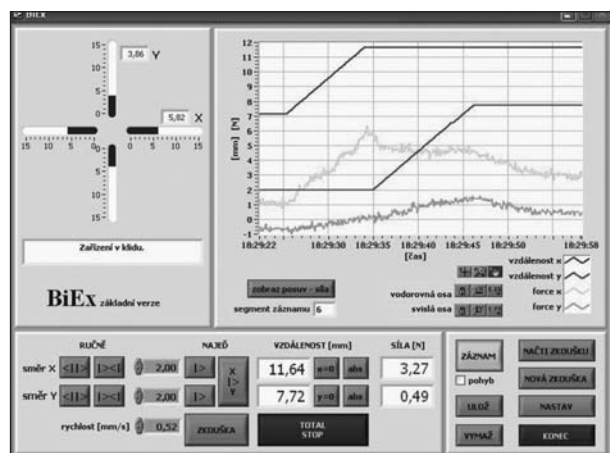
Obr. 4. Návrh způsobu použití prototypu v grafickém rozhraní CAD.

motorů se současným snímáním sil v příslušných osách. Kromě názorného grafického rozhraní je program tvořen tak, aby byl intuitivní a mohl sloužit nejenom vědeckým účelům, ale zejména klinické praxi.

VÝSLEDKY



Obr. 5. Použití prototypu v praxi.



Obr. 6. Počítačový program v prostředí Labview.

V rámci spolupráce Krajské nemocnice Liberec, a.s, a Technické univerzity v Liberci jsme vyprojektovali dvouosý extenzometr na měření elasticity lidské kůže *in vivo*. Realizován byl na základě dlouhodobých zkušeností autorů jak z oblasti biomechaniky a mechatroniky, tak i medicínské praxe. Nyní je připraven pro klinické testování. Předností přístroje je především jeho mobilita, možnost dvouosého zatěžování lidské kůže *in vivo* a flexibilita při rozšiřování o další prvky dle individuálních požadavků na měření. Jedná se tedy o otevřený modulový sys-

tém, který bude postupně doplňován na základě klinických zkušeností.

ZÁVĚR

V současné době (dle literárních rešerší) neexistuje extenzometr, který by umožňoval zatěžovat lidskou kůži *in vivo* ve více osách. Existující přístroje sice s principem měření parametrů anizotropie lidské kůže *in vivo* pracují, ale nikoli na principu tahových zkoušek. Dvouosý extenzometr (BiEx) umožní nejen proměřit parametry anizotropie, ale také velikost předpětí lidské kůže, které může být ovlivněno celou řadou fyziologických nebo patologických stavů. Přenesení teoretických principů do praxe (zejména objektivizování možné závislosti biomechanických vlastností lidské kůže na stav zdraví a nemoci) jsou dalším logickým krokem našeho pokračujícího medicínského výzkumu.

LITERATURA

1. **Agache, P. et al.:** Measuring the skin. Springer, 2004, s. 427- 435, ISBN 3-540-01771-2.
2. **Cook, T. et al.:** Accounting for natural tension in the mechanical testing of human skin. Journal of Investigative Dermatology, 69, 1977, s. 310-314, ISSN 0022-202X.
3. **Evans, H. et al.:** Controlled quasi-static testing of human skin *in vivo*. Conference on Medical and Biological Engineering, Stockholm, 1967.
4. **Fung, Y. C.:** Biomechanics. Springer, New York, 1993, s. 39-44, ISBN 0-387-97947-6.
5. **Guner, C. et al.:** The mechanical properties of skin *in vivo* – a portable hand held extensometer. British Journal of Dermatology, 100, 1979, s. 161-163, ISSN 0007-0963.
6. **Lim, K. et al.:** New extensometer to measure *in vivo* uniaxial mechanical properties of human skin. Journal of Biomechanics, 41, 2008, s. 931-936, ISSN 0021-9290.
7. **Robinson, C. et al.:** Surgery of the skin: Procedural Dermatology. Mosby, 2005, s. 3-11, ISBN 978-0-323-02752-6.
8. **Vescovo, P.:** Thèse-contribution à l'étude des propriétés mécaniques de la peau. Sborník Université de Franche-Comté v Besanconu, France, 2002, s. 14-27.
9. **Wijn, P.:** The alinear viscoelastic properties of human skin *in vivo*. Sborník University of Nijmegen, France, 1980, s. 38-45.

Výzkumný záměr byl financován grantem Vědecká rady Krajské nemocnice Liberec, a.s., pod číslem VR O309.

*Prim. MUDr. Ladislav Dzan
Odděl. ÚČOCH, Krajská nemocnice Liberec, a.s.
Husova 10
460 63 Liberec
e-mail: ladislav.dzan@seznam.cz*