

# Zavedení radiofrekvenční identifikace (RFID) do procesu přípravy a aplikace léčiv

KOZÁKOVÁ Š.<sup>1</sup>, PECHMANN V., GONĚC R.<sup>1</sup>, DOLEŽALOVÁ L.<sup>1</sup>, ŠTUMPF J.<sup>2</sup>, RYDVAL J.<sup>3</sup>

<sup>1</sup>Masarykův onkologický ústav Brno, Ústavní lékárna

<sup>2</sup>Progress Software s.r.o., Praha

<sup>3</sup>IBM Česká republika s.r.o., Praha

Došlo 12. května 2009 / Přijato 17. června 2009

## SOUHRN

### Zavedení radiofrekvenční identifikace (RFID) do procesu přípravy a aplikace léčiv

Výzkumný úkol je zaměřen na mezioborový segment systému zdravotní péče, kterým je používání látek s rizikem karcinogenity a mutagenity v procesu zdravotní péče o onkologicky nemocné. Implementace technologie RFID povede ke zvýšení bezpečnosti přípravy a podání chemoterapie jak z hlediska pacienta, tak i z pohledu zdravotnického personálu. Systém RFID by měl umožnit vícenásobnou a zpětnou kontrolu složení přípravků. Nasazení technologie RFID bude znamenat minimalizaci rizika lidského selhání při přípravě a podání chemoterapie. Úspěšné nasazení technologie RFID předpokládá integraci nemocničních informačních systémů GreyFox a Medea Panakea s využitím podnikové sběrnice dat Sonic ESB.

**Klíčová slova:** RFID – cytostatika – onkologie – chemoterapie – Progress Sonic – MOU

Čes. a slov. Farm., 2009; 58, 119–124

## SUMMARY

### Implementation of radio-frequency identification (RFID) in the process of preparation and administration of drugs

The RFID project is focused on a multidisciplinary part of the healthcare system: the use of cytotoxic drugs with a risk of cancerogenity and mutagenity in a process of oncological patient healthcare. Implementation of RFID technology means higher safety of preparation and administration of chemotherapy with respect both to the patient and personnel. RFID technology enables multiple and retrospective control of the constitution of preparation. RFID technology implementation will result in minimization of the professional failure during preparation and administration of chemotherapy. Successful running of RFID technology demands the integration of the hospital information systems GreyFox and Medea Panakea via the enterprise service bus Sonic ESB.

**Key words:** RFID – cytostatics – oncology – chemotherapy – Progress Sonic – MOU

Čes. a slov. Farm., 2009; 58, 119–124

Má

## Úvod

Česká republika je v oblasti nakládání s látkami se známým rizikem karcinogenity a mutagenity pozadu za jinými členskými státy EU. Ještě hůře si pak stojí v pro-

blematice zkoumání dopadů nekvalifikovaného nakládání s látkami s rizikem karcinogenity a mutagenity na zdraví pacientů, zdravotníků a na stav životního prostředí. Cytotoxická léčiva (CL) používaná k léčbě onkologických onemocnění jsou látky potenciálně nebezpečné

### Adresa pro korespondenci:

PharmDr. Šárka Kozáková, MBA  
Masarykův onkologický ústav – Ústavní lékárna  
Žlutý kopec 7, 656 53 Brno  
e-mail: kozakova@mou.cz

pro zdravotnický personál. Je proto nutné zajistit maximální ochranu pracovníků, kteří přicházejí s léčivem do styku, a zajistit evidenci expozice pracovníků těmto látkám dle zákona č. 258/2000 Sb. ve znění pozdějších předpisů a vládního nařízení č. 361/2007 Sb. Cytostatika jsou látky s nízkým terapeutickým indexem, z čehož vyplývá nutnost zajistit, aby léčivo bylo pro pacienta bezpečné. Jednou z cest, jak to realizovat, je zajistit maximální kontrolu a zamezit vzniku chyb při přípravě a podání léku. Přesná evidence přípravy a podání léčiv je rovněž vyžadována ze zákona. Současný systém evidence manipulace s rizikovými léčivy při poskytování zdravotní péče neumožňuje sledování pohybu léčiva v konkrétním čase na cestě od jeho přípravy až po podání pacientovi. Naším cílem je, aby v kterýkoliv čas na jakémkoliv stupni bylo možné zjistit, kdo, kdy a jak s léčivem nakládal. Tato kontrola by se měla realizovat aktivně v rámci standardních operačních postupů (SOP) při kontrole přípravy a podání léčiva. Kontrola se realizuje prostřednictvím RFID čipů a systém je budován za podpory grantu MŠMT.

## POKUSNÁ ČÁST

### Popis nemocničních informačních systémů

V Masarykově onkologickém ústavu pracují paralelně tři informační systémy: nemocniční informační systém GreyFox (NIS GF) pro evidenci informací o pacientech, nemocniční informační systém Medea Panakea (NIS MP) pro evidenci informací o léčivech, zdravotnických prostředcích a nasazuje se informační systém společnosti IBM Česká republika pro podání chemoterapie onkologickým pacientům a pro obsluhu technologických komponent řešení RFID. Všechny tři informační systémy jsou napojeny na páteřní software, chemoterapeutický modul pro předepisování, přípravu a podání chemoterapie. Všechna data kontrolovaně protékají podnikovou

sběrníci služeb Sonic ESB konfigurovanou ve vysoce dostupném SW klastru (obr. 1).

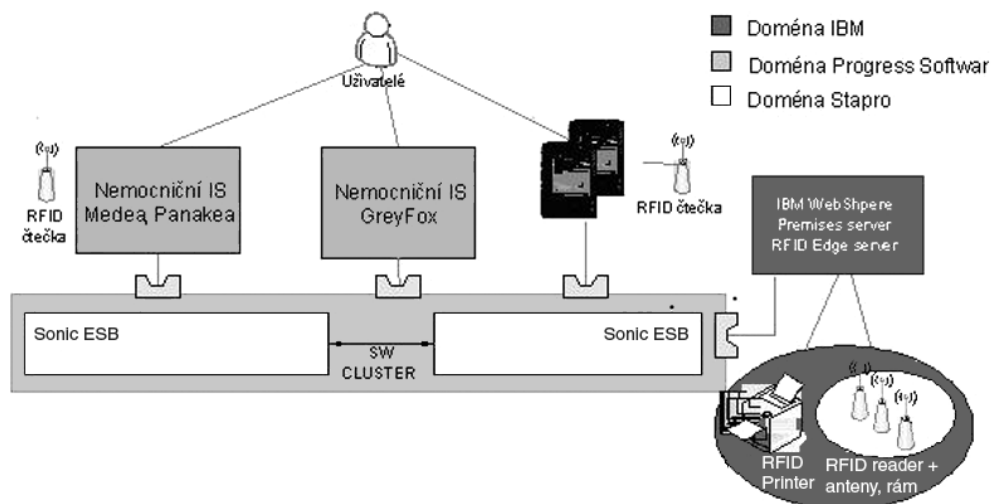
### Příprava a aplikace chemoterapie

Evidence pohybu cytotoxických léčiv začíná na úrovni přijetí dodávky a naskladnění konkrétních šarží léčiva do NIS MP. Na základě žádanky lékaře o přípravu cytotoxického léčivého přípravku se v lékárně tiskne protokol o přípravě z NIS GF, podle kterého probíhá proces přípravy léčiva. Žádanka se zpracuje v NIS MP za účelem dalších administrativních úkonů pomocí jednoznačných identifikátorů přidělených NIS MP a nachystají se léčiva a materiál pro přípravu. Ten po důkladné desinfekci pokračuje vstupní materiálovou propustí do přípravné cytostatik. Asistující osoba v přípravě vypíše signatury pro jednotlivé pacienty s uvedením dávky léčiva a nachystá materiál k vlastní přípravě farmaceutem nebo farmaceutickým asistentem v podtlakovém izolátoru.

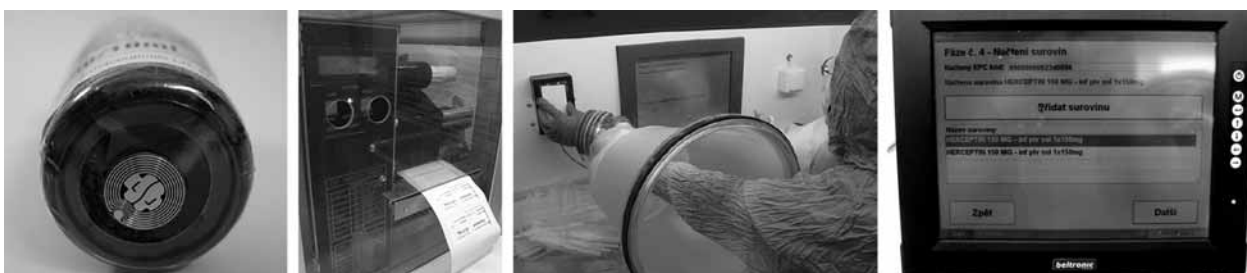
Příprava probíhá v aseptickém prostředí. Výpočet dávek použitého léčiva zajišťuje asistující osoba v přípravě, jejich kontrolu pak připravující pracovník. Dokončený léčivý přípravek je zataven do fólie a odeslán výstupní materiálovou propustí ke kompletaci a kontrole dle žádanky třetí osobou mimo přípravnu CL. Poté je připravené léčivo transportováno na ambulanci nebo lůžkové oddělení, kde je předáno aplikující zdravotní sestře, která jej podá konkrétnímu pacientovi. Zdravotní sestra provede poslední kontrolu před aplikací léčiva pacientovi. O všech kontrolách, v ústavní lékárně, na ambulanci i lůžkovém oddělení, je vedena evidence včetně času a jmen kontrolujících.

### Kritická místa procesu

Z celého procesu je patrné, že existuje několik kritických míst, kde by teoreticky mohlo dojít k chybě. Díky systému řízení jakosti, který splňuje požadavky normy ČSN EN ISO 9001 : 2008 a zaručuje přesně stanovené postupy, by k tak závažnému omylu nemělo nikdy dojít.



Obr. 1. Schematické znázornění architektury projektu



Obr. 2 Jednotlivé prvky systému (čip, tiskárna a terminál v boxu)

Omyl je v teoretické rovině možný například při vypisování signatury pro pacienta asistující osobou. Přípravující osoba však musí chybu odhalit při přepočítávání dávky v izolátoru (kontrola je dvoustupňová). Dle standardních operačních postupů (SOP) nesmí mít současně pracovník v izolátoru více než jednu přípravu. Tím je vyloučena záměna pacientů nebo příprav. Vlivem lidského faktoru však může dojít ke zdvojení dávky opakovaným přidáním léčiva do infuzního vaku nebo k záměně léčiv v rámci přípravy pro jednoho pacienta před vstupem do izolátoru. Osoba kontrolující přípravnou medikaci na výstupu porovnává údaje o totožnosti pacienta, dávce léčiva a aplikačním prostředí na přípravku s údaji na žádance. Zmýlit se může také aplikující zdravotní sestra, která pak podá připravené léčivo nesprávnému pacientovi. Částečné nahrazení lidského faktoru systémem RFID při přípravě, zajištění kontroly u přípravy a aplikace CL povede jednoznačně k eliminaci možných chyb a zvýšení bezpečnosti při manipulaci s CL.

### Popis technologie

Technologie RFID, která využívá rádiové komunikace k přenosu dat mezi nosičem informací (čipem) a čtecím/zapisovacím zařízením (RFID čtečka), si našla cestu do mnoha oborů<sup>1)</sup>. Výhodou RFID oproti stávajícím metodám je bezkontaktní snímání tagů a eliminace nutnosti vizuálního snímání (jednoznačné identifikátory přidělené NIS). Ve srovnání s čárovými kódy je výhodou i vysoká odolnost RFID štítku/čipu vůči fyzikálně-chemickým vlivům. Tyto přednosti v současnosti vedou k pronikání RFID technologie do oblasti zdravotnictví a farmacie<sup>2-4)</sup>. I když zatím používají čárové kódy, se systémy RFID výhledově počítají i výrobci robotických boxů pro přípravu cytostatik (americký IntelliFillchemo nebo italský CytoCare).

### Fáze projektu

První fáze projektu se soustředila na aplikaci technologie RFID do procesu přípravy CL. Každá lahvička s léčivem je při naskladnění v ÚL opatřena RFID čipem o velikosti cca 5 mm, jehož unikátní identifikátor je uložen do NIS MP pomocí čtecího zařízení a speciálně upraveného SW. V NIS MP je tak zaznamenána vazba jednoznačného kódu čipu na všechny důležité údaje o léčivu v NIS (název, síla, léková forma, šarže, expirační doba apod.).

Pomocí vhodného hardware a software je zajištěna komunikace mezi RFID periferiemi a datovým úložištěm. Přenos dat mezi NIS MP (léčiva) a NIS GF (pacient) zajišťuje messagingový systém – data se přenášejí přes sběrnici dat ESB.

V přípravně CL je umístěna tiskárna RFID štítků a průmyslový zodolněný dotykový terminál, na kterém je spuštěna aplikace pro tisk. Do elaborace cytostatik je přenášena informace z NIS GF o předepsaných léčivech a dávkách pro konkrétního pacienta s výstupem na tiskárnu RFID, která tiskne RFID štítek se všemi vyžadovanými údaji o pacientovi a medikaci (jméno, rodné číslo, název léčiva, dávka, stabilita atd.). V podtlakových izolátorech (obr. 2) jsou umístěny RFID čtecí zařízení s dotykovými LCD panely. Pracovníci, kteří se podílejí na přípravě CL, jsou vybaveni RFID čipem v podobě personální karty.

Vstupní personální propust je vybavena RFID terminálem (UltraMobilePC s RFID čtecím zařízením). Pracovníci při vstupu i výstupu do kontrolovaného pásma provádí osobní identifikaci přiložením osobní karty ke čtečce. Tímto způsobem je zajištěna evidence pobytu osob v kontrolovaném pásmu. Data z UMPC jsou přenášena na sběrnici dat.

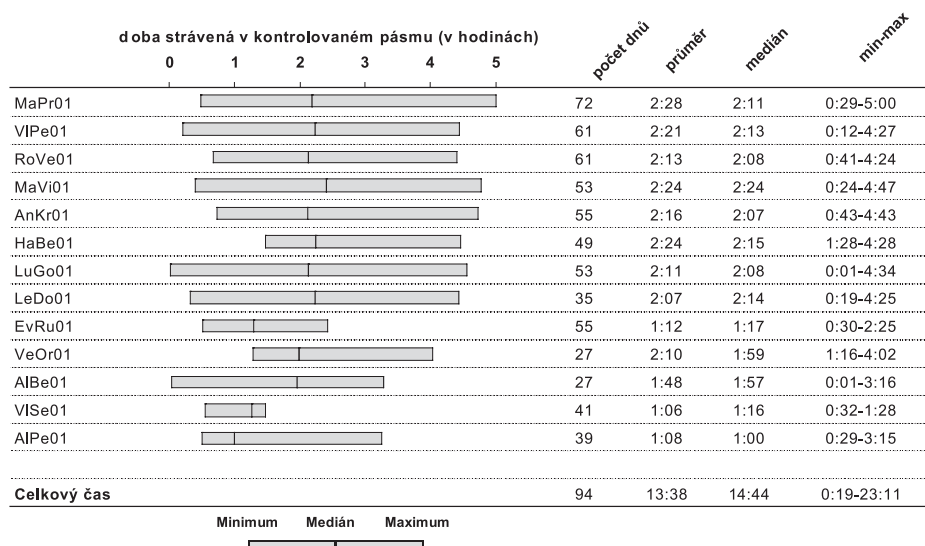
Při vlastní přípravě v izolátoru se připravující identifikuje pomocí druhé personální karty, dále sejme RFID čtečkou štítek infuzního vaku pro pacienta, jednotlivá použitá léčiva a připraví medikaci. Na LCD monitoru dojde k vizuální kontrole identity připravujícího, pacienta a složení přípravku. V případě, že by použitá medikace neodpovídala předepsané, připravující pracovník je na tuto skutečnost vizuálně upozorněn. Stejně tak by systém varoval například v případě zdvojení dávky léčiva (jestliže byl již přípravek jednou naředěn). Veškeré informace z boxů se odesílají na PC v přípravně a odtud na terminál mimo přípravnu.

Ve výstupní materiálové propusti je umístěn RFID terminál (UMPC se čtečkou) pro kontrolu složení připravené medikace. Po přečtení RFID štítku jsou zobrazeny informace, se kterými byl štítek spojen při přípravě, tedy pro koho je přípravek určen, jaké má složení a kdo jej připravoval. Bylo-li pro konkrétního pacienta z jakéhokoliv důvodu použito jiné léčivo než předepsané nebo jiná dávka než předepsaná, systém na to upozorní. To představuje nejvýznamnější změnu oproti předchozímu systému, kdy se pouze porovnávaly údaje na žádance a na připravené medikaci.

Tato takzvaná aktivní podpora přípravy bude rovněž informovat připravující osobu v izolátoru o předepsané

	Absolutní počet hodin	%	% celkového času				
			0	5	10	15	20
MaPr01	178.1	13.9%	13.9				
VIpe01	143.9	11.2%	11.2				
RoVe01	135.4	10.6%	10.6				
MaVi01	127.6	9.9%	9.9				
AnKr01	124.9	9.7%	9.7				
HaBe01	118.0	9.2%	9.2				
LuGo01	116.5	9.1%	9.1				
LeDo01	74.2	5.8%	5.8				
EVRu01	66.5	5.2%	5.2				
VeOr01	58.8	4.6%	4.6				
AlBe01	49.0	3.8%	3.8				
VISe01	45.3	3.5%	3.5				
AlPe01	44.8	3.5%	3.5				
<b>Celkem</b>	<b>1283.0</b>	<b>100.0%</b>					

Obr. 3. Doba strávená v kontrolovaném pásmu



Obr. 4. Přehled denní doby strávené v kontrolovaném pásmu

dávce spolu s přepočtem na požadovaný objem léčiva. Pracovník nabídnuté množství potvrdí, aby systém dostal informaci o zbývajícím množství přípravku daném EPC kódem. Tím získáme přehled o množství léčiv v miligramech, ze kterých jsou připraveny jednotlivé přípravky.

Radiofrekvenční identifikace sahá až k pacientovi. Každá aplikující sestra má vlastní kartičku s RFID čipem. Sestry mají k dispozici PDA čtečku RFID, kterou postupně snímají sebe, místo aplikace (tj. pumpu, která dává CL), pacienta vybaveného RFID kartičkou a konečně připravenou medikaci, jejíž RFID štítek nese vazbu na všechny předchozí informace o přípravě a složení. Proces aplikace CL pacientovi je dlouhý a skládá se z podávání řady dílčích medikací a premedikací. Často musí být z různých důvodů přerušeno nebo modifikováno. I na to systém RFID pamatuje a všechny situace zaznamenává. Vznikne-li jakákoliv neshoda mezi předepsanými a aplikovanými přípravky, systém vizuálně upozorní aplikující sestru ještě před zahájením aplikace a zabrání tak potenciální záměně.

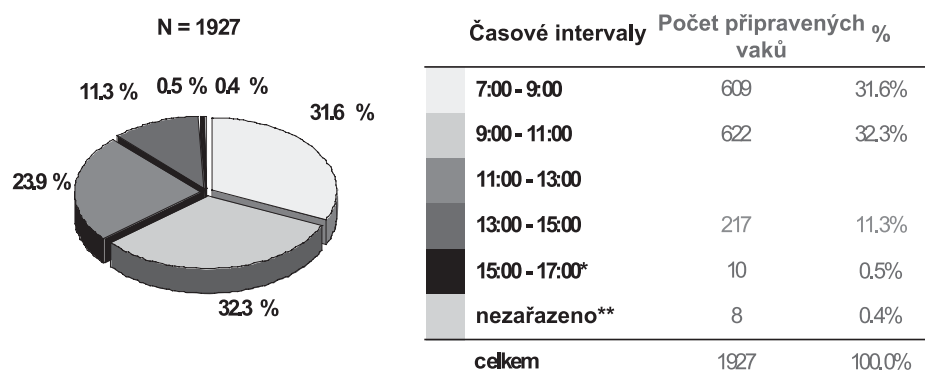
Autoři předpokládají, že výsledkem využití RFID technologie při aplikaci pacientovi bude zvýšení bezpečnosti a minimalizace chyb vznikajících na základě lidského selhání. Výstupem bude protokol o aplikaci, ze kterého bude patrné kdo, kdy, pro koho a z čeho medikaci připravil, kdy prošla kontrolou ve výstupní propusti lékárny, kdo a kdy ji aplikoval pacientovi, jak dlouho aplikace trvala a zda se vyskytly v průběhu podání nějaké komplikace či nikoliv.

## VÝSLEDKY

Na základě analýz byl vytvořen poloautomatický systém monitoringu pohybu osob v kontrolovaném pásmu založený na RFID identifikaci osobní karty zaměstnance přiložením k RFID readeru připojeného na Ultra

Tab. 1. Porovnání chybovosti k počtu příprav před a po nasazení RFID

Rok	Pacientů			Příprav	Chyby	Chybovost
	ambulantních	hospitalizovaných	celkem			
2007	9288	6039	15327	19084	3	0,0157 %
2008 (RFID)	10663	6417	17080	21709	0	0 %



\* Od 16.00 do 17.00 nebyl připraven ani jeden vak.

\*\* Ve skupině „nezařazeno“ je 8 vaků připravených mezi 6. a 7. hodinou ráno.

Obr. 5. Přehled připravených vaků za období 1 měsíce

Mobile Personal Computer (UMPC) na krátkou vzdálenost. Pouze osobám, které se identifikují platnou RFID kartou, je systémem dovoleno připravovat nebo asistovat přípravě chemoterapie. Výsledkem evidence pohybu osob jsou data, která se ukládají na sběrnici dat Sonic ESB ve formátu xls s uvedením potřebných údajů o pohybu osob v KP. Část vyhodnocení záznamů za rok 2008 a jeho grafické znázornění je zobrazeno na obrázcích 3 a 4.

Ne všechny záznamy z monitoringu pohybu osob bylo možné použít. Byly vyloučeny záznamy o pobytu v kontrolovaném pásmu kratší než 1 minuta (testování systému) a pobyt delší než 4 hodiny (neodhlášení z důvodu výpadku systému).

Zavedením technologie RFID do procesu přípravy chemoterapie došlo k zautomatizování a zpřesnění dílčích operací při přípravě, čímž byl významně potlačen lidský faktor, a to už při vlastní přípravě. Kontrola chemoterapie v roce 2008 proto neodhalila žádné pochybení. Jakmile bude RFID rutinně rozšířen až k aplikaci pacientovi a bude plně funkční aktivní podpora přípravy, bude pravděpodobnost chyby při přípravě nebo aplikaci chemoterapie zanedbatelná.

Na obrázku 5 je grafické znázornění výstupu z aplikace.

Srovnali jsme počet chyb zachycených v letech 2007 a 2008 (tj. před a po rutinním zavedení technologie) v poměru k počtu příprav chemoterapií. Kromě záměny léčiva nebo špatné dávky se chybou rozumí i špatný údaj na etiketě, příprava do špatného média, zatažení příprav dvou pacientů do jednoho sáčku atd. Vyhodnocením dat jsme zjistili, že relativní počet chyb se snížil z 0,0157 % na 0 % počtu příprav. V absolutních číslech jde o snížení z počtu 3 chyby v roce 2007 na 0 chyb v roce 2008 (tab. 1).

Tím se potvrdilo naše očekávání, že zavedení RFID sníží výskyt chyb při přípravě.

## DISKUZE

Projekt RFID byl řešitelskými pracovišti (STAPRO s.r.o. a MOÚ) zahájen 1. července 2006. V roce 2006 se řešitelským týmem podařilo na základě provedených analýz vytvořit procesní mapu pro přípravu cytostatik s využitím RFID technologie. Byl vypracován návrh architektury řešení celého systému se společností IBM Česká republika, spol. s r.o., vítězem výběrového řízení na dodávku technologie.

Současně s budováním RFID infrastruktury a výběrem a testováním vhodných RFID tagů probíhaly programové úpravy systému NIS Medea Panakea umožňující identifikaci přípravků RFID tagem. Na konci roku 2006 se podařilo zkompletovat RFID infrastrukturu.

V roce 2007 byly při následných analýzách a důkladném testování systému objeveny kritické nedostatky, které bylo třeba odstranit. Jednalo se především o problém kompatibility používaných zařízení a jejich komunikaci s bezdrátovou sítí. Jako nezbytné se ukázalo i dodatečné zodolnění technologie používané v prostředí s vysokou úrovní sanitace, aby se zabránilo poškození zařízení agresivní desinfekcí. Koncem roku 2007 byl systém odladěn a byla zvýšena jeho spolehlivost tak, aby data získaná při jeho provozu byla dostatečně kvalitní.

Vývoj projektu je v přímé návaznosti na SW úpravy NIS GreyFox a NIS Medea Panakea a předpokládá širokou a časově náročnou spolupráci několika subjektů. Softwarové úpravy jsou však nezbytné i pro úspěšné dosažení cílů.

V roce 2008 uvedl Masarykův onkologický ústav ve

spolupráci se spoluřešitelem (STAPRO s.r.o.) a dodavatelem technologie (IBM Česká republika) technologii do rutinního používání. Při zatížení systému byly zjištěny nedostatky, které se při testování a pilotním provozu neobjevily. I přes jejich výskyt a řešení se podařilo nasbírat rozsáhlý soubor dat, jehož vyhodnocení umožnilo nejen plnění dílčích cílů projektu dle schváleného harmonogramu, ale poskytlo i další přínosné informace o přípravě chemoterapie a pohybu osob v kontrolovaném pásmu.

V polovině roku 2008 došlo k rozsáhlým organizačním změnám v poskytování onkologické péče v Brně. S tím souvisí nová koncepce přípravy chemoterapie, rozšiřování provozu a reorganizace pracovišť Masarykova onkologického ústavu. Uvedené změny se promítly i do činností souvisejících s výzkumným úkolem RFID. Bylo třeba přizpůsobit hardware i software nové logice přípravy a aplikace chemoterapie. Klíčovou roli sehrál vývoj nového chemoterapeutického modulu, páteřního informačního systému poskytování onkologické péče v MOU. Vzhledem ke skutečnosti, že na tento systém nasedají všechny ostatní softwarové složky výzkumného úkolu, znamená změna CHT modulu zásadní zásah do života projektu.

Systém monitorování pohybu osob v kontrolovaném pásmu byl doposud zajišťován pouze ručně, tedy zcela závisle na lidském faktoru. Data byla zatížena chybou způsobenou nepřesným a někdy i chybějícím záznamem a pro jejich další zpracování je bylo nutno převádět do elektronické podoby.

Po zavedení technologie RFID se data o pohybu sledovaných osob sbírají automaticky a je možné je dále zpracovávat. Zavedením této technologie jsme získali účinný nástroj na vyhodnocení délky pobytu jednotlivých pracovníků v kontrolovaném pásmu. Za předpokladu, že délka pobytu v KP je přímo úměrná míře rizika potenciální expozice podprahovým a prahovým dávkám cytostatik, je možné na základě získaných dat posuzovat profesní zátěž zdravotnických pracovníků. Přínosem je i to, že se na displeji monitorujícího zařízení zobrazují jména osob právě se nacházejících v přípravně, případně jsou tyto údaje dostupné i zvenčí díky vzdálenému online přístupu.

Zajistili jsme přesnou evidenci průběhu přípravy včetně časů a identifikace osob manipulujících s léčivem. Příkladem je výše uvedený obrázek 4, kde je vyhodnoceno časové spektrum příprav chemoterapie.

Systém RFID umožnil vícenásobnou a zpětnou kontrolu složení přípravku, což dosud nebylo možné. Aktivní podpora přípravy s využitím technologie RFID bude znamenat další minimalizaci rizika lidského selhání (například chybný výpočet množství léčiva). Již z dat, která máme k dispozici, je zřejmý meziroční pokles chybivosti v přípravě chemoterapie (tab. 1).

Zavedení RFID do procesu přípravy cytostatik bude znamenat také citelnou finanční úsporu díky hospodárnějšímu využití velkoobjemových balení léčiv.

---

## ZÁVĚR

---

Masarykův onkologický ústav v Brně zavádí technologii RFID do procesu přípravy a podání chemoterapie. Cílem je zvýšení bezpečnosti a minimalizace chyb vznikajících na základě lidského selhání. Předpokládá se integrace několika informačních systémů vzájemně propojených pomocí sběrnice dat Sonic ESB. V prostředí bezdrátové i ethernetové sítě se setkávají tři informační systémy: GreyFox, Medea Panakea a informační systém pro aplikaci chemoterapie pacientům. Všemi zmíněnými systémy prostupuje páteřní software – chemoterapeutický modul, který slouží k předepisování, přípravě a podání chemoterapie. Integrace zmíněných informačních systémů je provázána přípravou na „bezpapírovou nemocnici“, tzn. elektronické preskripce a podpis. Výzkumný úkol je v kombinaci místa, oboru, způsobu realizace a rozsahu v České republice unikátní.

Podařilo se zefektivnit monitorování pohybu osob v kontrolovaném pásmu, a připravit tak podklady k možnému vyhodnocení profesní zátěže zaměstnanců v kontrolovaném pásmu. Vyhodnocením souboru dat se získaly údaje o počtu, času, době přípravy, chybivosti a spektru připravené chemoterapie.

V následujících etapách výzkumného úkolu se očekává další zvýšení bezpečnosti přípravy a aplikace chemoterapie zavedením aktivní podpory přípravy a nasazením podpory aplikace chemoterapie na stacionární MOÚ v Brně.

RFID projekt je realizován za podpory Ministerstva mládeže, školství a tělovýchovy v rámci Národního programu výzkumu II. (NPVII č. 2C06024).

---

## LITERATURA

---

1. **Sedláček, K.:** Zajímavosti ve vědě a technice. Trendy 21. století. Čipy jsou hity. MM. 2006/9; 112.
2. Fakultní nemocnice v Motole implementovala technologii RFID od IBM za účelem zefektivnění provozních postupů. [http://www.ibm.com/news/cz/cs/2006/12/cz\\_cs\\_news061206.html](http://www.ibm.com/news/cz/cs/2006/12/cz_cs_news061206.html), 23. 6. 2008
3. Univerzitní nemocnice v Jeně modernizuje zdravotní péči s RFID od SAP. <http://www.sap.com/cz/company/press/press.epx?pressid=6370>, 23. 6. 2008
4. **Cresswell, K. M., Sheikh, A.:** Information technology-based approaches to reducing repeat drug exposure in patients with known drug allergies. *Journal of Allergy and Clinical Immunology*, 2008; 121, 1112–1117.
5. Interní směrnice a standardní Ústavní lékárny MOÚ\*
6. Standardní operační postupy Ústavní lékárny MOÚ\*
7. Technická dokumentace nemocničních informačních systémů Greyfox a Panakea\*
8. Zadávací projektová dokumentace\*

(\*interní dokumenty MOÚ nebo dodavatelů)