

Extruze/sferonizace – významná metoda výroby peletové lékové formy

HÄRING A., RABIŠKOVÁ M.

Veterinární a farmaceutická univerzita Brno, Farmaceutická fakulta, Ústav technologie léků

Došlo: 21. listopadu 2006 / Přijato: 30. listopadu 2006

SOUHRN

Extruze/sferonizace – významná metoda výroby peletové lékové formy

Extruze/sferonizace je metodou používanou k výrobě pelet s vysokým obsahem léčivé látky. Produkuje částice velmi dobrých fyzikálních vlastností (pevnost, oděr, pórovitost, hustota, jednotný průměr), které se dobře dále zpracovávají, tj. obalují, lisují nebo plní do tvrdých želatinových tobolek. Proces extruze/sferonizace sestává z několika na sebe navazujících stupňů, které jsou ovlivněny četnými formulačními i procesními faktory. Existují sice obecná pravidla pro optimalizaci procesu, díky jeho složitosti však i pro podobné systémy nemusí platit stejná pravidla a často je nutné pro novou formulaci a zařízení znovu hledat optimální výrobní podmínky. Článek seznamuje přehlednou formou s uvedenou technologií, používaným zařízením a výsledky dosaženými v této oblasti.

Klíčová slova: pelety – extruze/sferonizace – extrudát – formulační faktory – procesní faktory

Čes. slov. Farm., 2007; 56, 11–16

SUMMARY

Extrusion/spheronization: an important method for the production of the pellet dosage form

Extrusion/spheronization is the method used to manufacture pellets with a high content of the active ingredient. It produces particles of very good physical properties (strength, friability, porosity, density, uniform diameter), which are well processed in further steps, i.e., when they are coated, compressed or filled into hard gelatine capsules. The process of extrusion/spheronization consists of several consequential steps, which are influenced by numerous formulation and process factors. Though there are general rules for optimization of the process, due to its complexity the same rules need not necessarily be valid for similar systems and very often it is necessary to find again the optimal production condition for a new formulation and equipment. The paper informs about the technology, equipment, and the result achieved in the field.

Key words: pellets – extrusion/spheronization – extrudate – formulation factors – process factors

Čes. slov. Farm., 2007; 56, 11–16

Má

Konvenční lékové formy pro perorální podání vyžadují dlouhodobé užívání, navíc ve většině případů více než jednou denně, mají několik nevýhod. Překonání těchto problémů se odráží v současném trendu farmaceutického výzkumu navrhnout a vyvinout nové lékové formy zlepšující terapeutickou efektivitu již existujících léků. Prudký rozvoj výzkumu v této oblasti lze také přisuzovat terapeutickým výhodám řízeného uvolňování léčiv, tj. uvolňování léčivé látky z lékové formy zabezpečující

požadavky farmakoterapie na její prodloužení, zpožděný nebo opakovaný (pulzní) účinek po podání jedné dávky léku¹⁾. Pod pojmem prodlouženého uvolňování léčiva se rozumí zabezpečení terapeutické hladiny léčivé látky v krevní plazmě po požadovaný časový interval, tedy po dobu delší, než by vznikla po aplikaci jednotlivé dávky léčiva danou jeho biologickým poločasem. Delší působení léčivé látky v biofázi je umožněno specifickými farmaceutickými pomocnými látkami a/nebo speciálními tech-

Adresa pro korespondenci:

doc. PharmDr. Miloslava Rabišková, CSc.
Ústav technologie léků FaF VFU
Palackého 1–3, 612 42 Brno
e-mail: rabiskovam@vfu.cz

nologickými postupy, tj. lékovou formou popřípadě složitějším lékovým systémem. Přípravky se často označují RETARD, CR nebo SR (z angl. **C**ontrolled **R**elease, **S**low **R**elease). Zpožděné a pulzní uvolňování léčiva je spojeno s poznatky o vlivu denních a nočních biorytmů na fyziologické funkce i průběh některých onemocnění publikovanými řadou odborníků na konci 90. let minulého století^{2,3}). Uvolnění léčiva po určité, předem stanovené době po podání léku nachází uplatnění například při nutnosti noční aplikace léků, tj. při astmatických záchvatech, projevech předčasného probouzení, při předcházení nepříjemným ranním pocitům spojeným například s artritidou či Parkinsonovou chorobou, nebo při potřebě doručení léčiva do určitého místa působení v gastrointestinálním traktu (GIT) – např. duodenu či kolonu⁴). Dávkování léčiva v pulzech lze využít při nutnosti fyziologické opakované denní aplikace léčiva (inzulín) nebo při vývoji tolerance na podanou léčivou látku.

K moderním lékovým formám využívaným v řízeném uvolňování léčiv patří pelety. Zájem o pelety a techniku peletizace se ve farmaceutické výrobě objevuje na začátku 50. let minulého století, kdy představila renomovaná farmaceutická společnost USA Smith, Kline & French perorální léčivý přípravek složený ze směsi tří různých druhů kuliček (pelet) a nazvala jej Spansules. Po úspěchu přípravku v praxi se pelety staly předmětem intenzivního výzkumu s řadou udělených patentů. V 60. letech minulého století se v Japonsku a poté v USA rozvinula výroba pelet v marumerizeru (sferonizeru), ve kterém se podařilo vyrobit pelety až s 90% obsahem léčivé látky⁵). Technologie založená na sferonizeru – extruze/sferonizace se během poslední doby zdokonalila a zařadila k vyspělým technikám farmaceutické výroby pelet.

Pelety jsou malé, volně tekoucí (pohyblivé) sférické částice. Průměr farmaceutických pelet se pohybuje zpravidla v rozmezí 0,5–2,0 mm, zřídka mívají jinou velikost v závislosti na použitém technologickém procesu. Pelety jsou poloproduktem, který se transformuje na finální lék plněním do tvrdých želatinových tobolek anebo formováním do výlisků. V současné době se pelety využívají při formulaci a výrobě tzv. násobných (tj. z částic složených) lékových forem, které jsou stále oblíbenější pro své četné výhody technologické (řešení inkompatibilit u dvou a více léčiv v jedné dávce, možnost kombinací několika léčiv, ideální tvar pro obalování polymerními membránami atp.) i farmakoterapeutické (menší dráždivost sliznice GIT, udržení optimální terapeutické koncentrace léčiva po požadovaný časový interval, transport nezávislý na vyprazdňování žaludku, zjednodušený dávkový režim). Pelety se mohou vyrábět různými technologiemi, z nichž nejužívanějšími jsou vrstvení roztoku, suspenze či prášku léčiva na neaktivní sférické částice a extruze/sferonizace. Z novějších metod se prosazuje především technologie rotační aglomerace, která představuje rychlou a ekonomickou možnost výroby pelet v jednom zařízení podle zásad Správné výrobní praxe. Pro ještě širší využití pelet v praxi je mnoho dobrých důvodů, ale doprovází je jistá omezení, protože technologie pelet, stejně jako jiných sofistikovaných léků, je drahá, vyžaduje specifická a nákladná zařízení a vývoj léků na nich založený je časově náročný proces⁶).

Extruze/sferonizace

Extruze/sferonizace je metoda japonského původu, někdy bývá označována jako Marumerizace[®] po zařízení značky Fuji Denki Kogyo Company (Ósaka, Japonsko). Ačkoliv byla metoda původně vynalezena už v roce 1964 Nakaharou⁷), stala se široce známou až od roku 1970 díky zveřejnění procesu Reynoldsem⁸) (Lilly Research, UK), Coninem a Hadleyem⁹) (Eli Lilly, Indianapolis, IN, USA). Technologie vyvolala velký zájem farmaceutického průmyslu zejména pro možnost využití u pevných perorálních lékových forem s prodlouženým uvolňováním léčiva. Během let se stala programem řady výzkumných pracovišť. Dodnes se provedlo mnoho úspěšných pokusů, které metodu rozvinuly a optimalizovaly pro průmyslovou výrobu. Extruze/sferonizace zahrnuje čtyři základní fáze: přípravu vlhké – plastické masy (homogenizace a vlhčení), vytvoření válců ze zvlhčené hmoty (extruze), rozbití extrudátu a zakulacení částic (sferonizace) a nakonec sušení pelet¹⁰). Jednotlivé kroky extruze/sferonizace vedoucí k přeměně prášku v kulovité částice jsou na sobě vzájemně závislé¹¹).

Příprava plastické hmoty

První krok začíná důkladným smícháním suchých prášků léčivých a pomocných látek za vzniku stejnorodé směsi. Vlhčení směsi je obdobné jako u klasické vlhké granulace^{12,13}).

Pro míchání práškových směsí a jejich následné vlhčení slouží několik typů homogenizačních zařízení. Různé přístroje produkují hmotu s rozdílnými výslednými vlastnostmi¹⁴). Běžně používaným zařízením je planetární mixér^{15,16}), někdy se uvádí i vysokoobrátkový mixér^{17,18}), mixér s esovitými lopatkami¹⁹) a kontinuální granulátor^{20–23}).

V průběhu vlhčení je nutné zabránit vypařování kapaliny. Tento problém se vyskytuje zejména u vysokoobrátkových mixérů, protože pracují s velkým množstvím energie, která se částečně přeměňuje na teplo¹⁴). Vzestup teploty vyvolává vypařování vlhčiva, ovlivňuje míru zvlhčení směsi a následně její chování při extruzi²³). Chlazení pracovní nádoby přístroje je vhodným řešením. Dokonalá distribuce kapaliny ve zpracovávané směsi je nezbytná^{24–27}). Ukončení vlhčení závisí na požadovaných vlastnostech plastické hmoty pro extruzi. Správně vlhká hmota je taková, která se ani nelepí ani nedrolí. Lepivá, převlhčená hmota se nedá přeměnit v extrudát, drobná hmota dává vznik nekvalitnímu extrudátu s velkým podílem prachových částic²⁸). Pokud je homogenizace oddělená, mělo by vlhčení probíhat těsně před fázemi extruzí a sferonizací²⁹).

Extruze

Je dalším stupněm procesu, při kterém se plastická hmota léčivá a pomocných látek tvaruje tlakem a otvory přepážky extruderu do dlouhých provazců označovaných extrudát¹⁰). Podmínky extruze jsou kontrolované, vzniklý produkt má jednotnou hustotu a stejný průměr jednotlivých „tyčinek“¹¹). Extruze je kritickou fází metody

a má velký vliv na sferonizaci a kvalitu finálního produktu²⁹⁾. Protlačení vlhké hmoty extruzní přepážkou je spojené s její deformovatelností a plasticitou. Tyto vlastnosti jsou spojeny jak s pórovitostí, tak se stupněm nasycení hmoty vlhčivem³⁰⁾. Úspěch celého procesu tedy závisí na mechanických vlastnostech vlhké směsi. Při extruzi se musí hmota stlačit a projít přepážkou za vzniku souvislých válcovitých tyčinek s hladkým povrchem, které se následně během sferonizace musí rozdělit na menší části vhodné velikosti a poté se deformovat na kulaté částice³¹⁾. Materiál, který se rozbije na kratší válečky, ale nemá dostatečně plastické vlastnosti, nedává sférický produkt³²⁾.

Chování hmoty při extruzi je spojené s interakcemi mezi jejími částicemi a se změnou těchto interakcí vyvolanou působením sil v průběhu procesu. Oba stupně – jak stlačení, tak extruze vyžadují, aby po sobě částice mohly navzájem klouzat. Při extruzi jsou důležité dva parametry extrudátu: průměr a délka. Protože průměr jednotlivých tyčinek je definován velikostí otvorů v přepážce, je většinou jediným měřicím se rozměrem pouze délka extrudátu. Ta se může měnit v závislosti na fyzikálních vlastnostech extrudovaného materiálu, metodě extruze a na dalším zpracování extrudátu³³⁾. Provozce extrudátu by se neměly navzájem slepovat a měly by být dostatečně pevné, aby tvar daný extruzní přepážkou podpořil vznik pelet stejné velikosti. Obvykle ne každá vlhká hmota vede k získání extrudátu a ne každý extrudát k vytvoření kulatých pelet³⁴⁾.

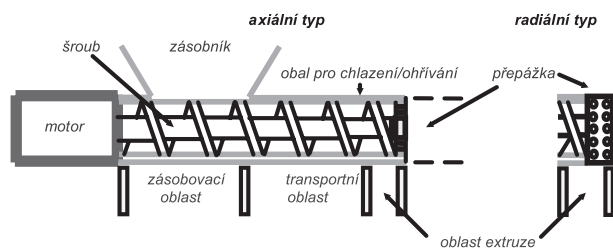
Extrudát je možné připravit i z měkké natavené hmoty, kde jsou zpravidla přítomny pomocné látky s nízkou teplotou tání. U extruze tavením³⁵⁾ zabezpečuje potřebnou viskozitu materiálu pro průchod extruzní přepážkou zvýšená teplota. Účinek zkapalněného pojiva je podobný účinku kapalného pojiva běžně používaného například při vlhké granulaci^{36, 37)}. Nejčastěji používanými pojivy jsou makrogoly. Hydrofóbní látky s nízkou teplotou tání – např. přírodní a syntetické vosky, uhlovodíky atd. – se používají zejména u produktů s prodlouženým účinkem¹⁰⁾.

Extruzní zařízení, tzv. extrudery, lze rozdělit podle způsobu transportu hmoty k extruzní přepážce a součástí, která vyvíjí tlak, na: šnekové, síťové a košíčkové, válcové a pístové³⁴⁾. Nejčastěji používanými extrudery jsou extrudery šnekové.

Šnekový extruder se vyznačuje jedním nebo více šnekovými dopravníky, které slouží k transportu materiálu a jeho následnému protlačení otvory přepážky. Vzhledem k pohybu materiálu extruderem lze přístroj schematicky rozdělit do tří sekcí (obr. 1): zásobovací, transportní a extruzní³⁴⁾.

Zásobovací zóna je prostor, kudy se hmota poprvé dostává do extruderu. Je tvořena nasypkou, kterou se vlivem gravitační síly materiál dostává do komory s jedním nebo se dvěma šneky. Lze zde také nainstalovat šroub regulující průchod materiálu. Některá modifikovaná zařízení využívají zásobovací oblasti k vlhčení směsi suchých prášků roztokem pojiv a k jejich zpracování do plastické hmoty³⁸⁾.

V transportní zóně se materiál posunuje šnekovým dopravníkem do zóny stlačovací. Hmota se k přepážce



Obr. 1. Schéma šnekového extruderu¹⁰⁾

posunuje plynulým tokem, a proto se zařízení označují jako kontinuální extrudery. Ostatní extruzní zařízení vytváří na materiál tlakový nápor – ráz³⁹⁾. Dvoušnekové extrudery mají ve srovnání s jednošnekovými tu výhodu, že se hmota v zásobovací zóně příliš nehromadí a lépe se posunuje. Extrudery s jedním šnekem obecně poskytují extrudát nepatrně kompaktnější (s vyšší hustotou)³⁰⁾.

V extruzní zóně se vytlačuje vzduch z prostorů mezi částicemi a shluky stlačované dohromady se formují do provazců extrudátu. Některé extrudery jsou vybaveny vakuem nebo ventily ulehčujícími uvolnění plynů z pracovního prostředí, což zlepšuje kvalitu produktu a výkon extruderu. U všech typů je ale nezbytné dostatečně utěsnit prostor v pracovní komoře, aby se zabránil nebo minimalizoval přístup vzduchu z vnějšího prostředí k produktu³⁸⁾.

Tvar šneku se vybírá v závislosti na tom, jak velkého stlačení je třeba dosáhnout. Nízkotlakové extrudery mají větší rozestupy mezi jednotlivými závitů šneku, vytvářejí malý tlak a jejich hlavní funkcí je posun materiálu do dalších částí pracovní komory extruderu. Většího tlaku se dosáhne menšími mezerami mezi závitů (zhušťující se šroubovicí)¹⁰⁾.

Postavení perforované přepážky k ose transportního šroubu je buď kolmé, nebo rovnoběžné (obr. 1). Podle toho rozlišujeme dva základní typy extruderů: axiální a radiální. U axiálního typu šnekové dopravníky opatřené na konci čepelí protlačují plastickou hmotu perforovanou přepážkou ve směru jejího transportu. Tlak je vyšší než u radiálního typu a protlačená hmota se vyznačuje vyšší hustotou. Radiální extrudery pracují na obdobném principu, šnekové dopravníky však protlačují materiál kolmo ke směru transportu, přepážkou umístěnou po obvodu pracovní komory³⁴⁾. Výhodou radiálního extruderu je větší objem protlačeného materiálu a nižší teplota při extruzi, nevýhodou je produkce extrudátu s nižší hustotou⁴⁰⁾.

Rozměry a tvar otvorů v extruzní přepážce mohou být různé. Velikost ok se pohybuje v intervalu 0,5–1,5 mm. Jejich tvar závisí na dalším zpracování extrudátu. Tloušťka extruzní přepážky je větší, pokud chceme získat extrudát s vyšší hustotou³⁴⁾.

U síťového a košíčkového extruderu protlačují rotující nebo oscilující lopatky vlhký materiál sítím nebo děrovanou přepážkou. Rozdíl mezi nimi je obdobný jako u axiálního a radiálního šnekového extruderu ve směru působení tlakových sil. V síťovém extruderu je síť umístěna na dně komory, zatímco u košíčkového

typu jsou perforovanou přepážkou vertikální stěny komory. Na rozdíl od jiných druhů extruderů tato zařízení obvykle vytváří menší tlakovou sílu, a proto se v technologii pelet používají ojediněle. Některé síťové extrudery našly své uplatnění v přípravě granulátu metodou vlhké granulace ³⁹⁾.

Ve válcovém extruderu, rovněž nazývaném „peletový mlýn“, se materiál plní mezi válec a perforovaný talíř nebo mezi válec a kruhové síto. Válec působí jako zdroj síly, síto nebo perforovaný talíř slouží k formování extrudátu.

Pístový extruder se považuje za nejstarší typ extruderu a dnes se používá pouze jako srovnávací experimentální zařízení pro práci s malými objemy nebo na simulování jevů během extruze ⁴¹⁾. Princip je založen na pohybu pístu uvnitř válce, který protlačuje materiál otvory extruzní přepážky. Píst bývá nerezový a přesně zapadá do válce ³⁴⁾. Při zpětném rázu pístu do koncové polohy se násypkou, která ústí do poslední třetiny válce, nasype do extruderu další dávka materiálu. Tento systém umožňuje přesné měření extruzního tlaku a migrace vlhčiva během procesu ²⁹⁾. Z konstrukce pístového extruderu vyplývá, že není vhodný pro kontinuální výrobu ⁴²⁾, ale ve spojení s malým sferonizerem se může použít pro zhodnocení formulací, které obsahují drahé materiály, protože je možné pracovat s velmi malou vsádkou (20,0 g) ²⁹⁾.

Sferonizace

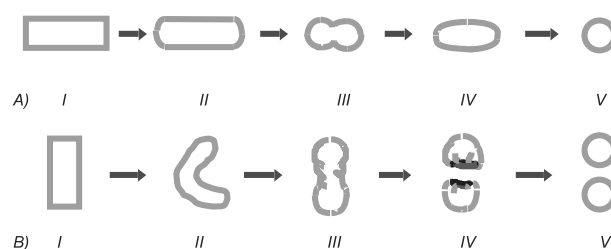
Při sferonizaci se z provazců extrudátu formují pelety. Pro úspěšnou sferonizaci by měl extrudát splňovat následující požadavky:

- Být dostatečně křehký, aby se rozlomil na kratší provazce po vložení do sferonizeru, ale zároveň být natolik pevný, aby se nerozpadl úplně.
- Být dostatečně plastický, aby se jeho jednotlivé válcovité tyčinky byly schopny působením třecích sil ve sferonizeru přeměnit ve sférické částice.
- Jednotlivé válcovité tyčinky extrudátu nesmí k sobě přilnout, aby nevznikaly aglomeráty různé velikosti ³⁶⁾.

Zatímco extruzi můžeme označit za kontinuální proces, sferonizace má vzhledem ke konstrukci sferonizačního zařízení danou kapacitu a je spojená s výrobou šarží ⁴³⁾.

Sferonizace začíná vložением vlhkého extrudátu na rychle rotující talíř sferonizeru. Můžeme ji rozdělit do několika fází, které se ve skutečnosti v průběhu procesu překrývají, nebo na sebe rychle navazují, takže se nedá jedna od druhé přesně oddělit. V první fázi dochází k lámání dlouhých provazců extrudátu na menší válcovité útvary, v ideálním případě o délce rovnající se jejich průměru, které jsou základem tvorby jader sferoidů. Tyto válcovité útvary se posunují působením odstředivé síly k okrajové části talíře, kde zbytkový pohyb způsobí jejich zvedání nahoru podél stěny válce a následné klesání. Správný pohyb jader tak připomíná pohyb podobný kroucenému lanu. Mechanická energie představovaná rotujícím talířem se přeměňuje na kinetickou energii létavých částic pohybujících se vysokou rychlostí. Vzniká „mechanické fluidní lože“.

V další fázi se tyto plastické tyčinky zakulacují působením třecích sil rotujícího talíře, stěny sferonizeru a působením třecích sil mezi vlastními rotujícími částicemi. Rowe (obr. 2A) rozlišil průběh sferonizace v závislosti na změnách tvaru částic na fáze válcovitých částic (I), válců se zakulacenými konci (II), částic činkovitého tvaru (III), elipsy (IV) až po dokonale kulaté částice (V) ⁵⁾. Jiný mechanismus formování pelet během sferonizace navrhli Baert a Remon. Podle jejich výkladu se válec se zakulacenými konci zkroutí a rozdělí na dvě částice s kulatou a rovnou plochou. Díky rotačním a třecím silám působícím při sferonizaci se okraje ploché strany k sobě svinují jako květ a vytvářejí prohlubeninu, která je patrná u některých hotových pelet (obr. 2B) ¹⁴⁾.

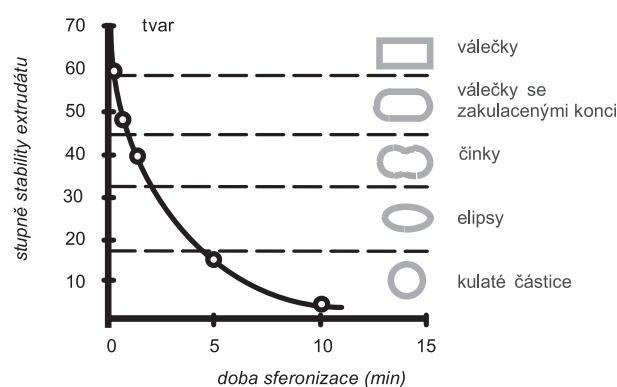


Obr. 2. Mechanismus utváření pelet ^{5, 14)}

A) dle Rowea: I – válec, II – válec se zakulacenými konci, III – činka, IV – elipsa, V – koule

B) dle Baerta: I – válec, II – provaz, III – činka, IV – koule s kavitou, V – koule

Samotný proces sferonizace je rychlý, obvykle trvá maximálně 15 minut. Změny tvaru extrudátu lze charakterizovat pomocí tzv. stupňů stability extrudátu vztaheným k době pobytu extrudátu ve sferonizeru. Nižší hodnota znamená kulatější produkt (obr. 3). Kratší válcovité úlomky extrudátu se vyskytují zejména během prvních 20 sekund. Postupem času se formují válečky se zakulacenými konci a další meziprodukty až po finální pelety ⁴⁰⁾.

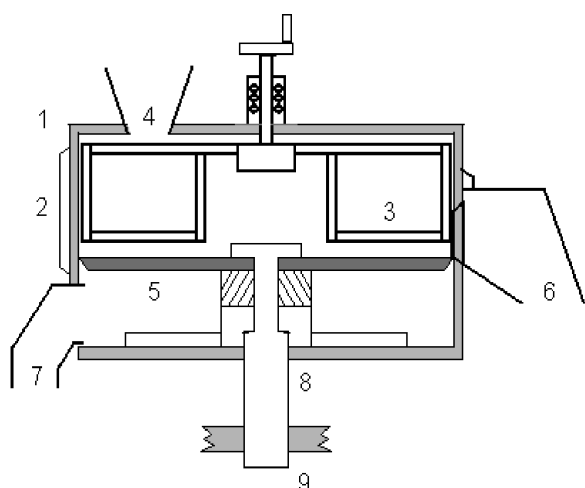


Obr. 3. Změny tvaru extrudátu během sferonizace ⁴⁰⁾

Sferonizer jako přístroj se příliš nezměnil od doby svého uvedení do farmaceutického průmyslu. Skládá se z nádoby tvaru svíslého dutého válce s hladkými

stěnami, uvnitř kterého se nachází otvor opatřený dvířky pro vypouštění hotových pelet, a z vodorovného otočného talíře (obr. 4). Rotující talíř má vroubkovaný povrch pro zvýšení třecích sil během sferonizace^{37, 38)}. Podoba povrchu však, jak ukázaly předešlé studie, nemá významný vliv na efektivitu sferonizace⁴⁴⁾.

Některé sferonizery mají přídatná zařízení usnadňující hladký průběh procesu. Viskozita, plasticita a sklon ke slepování jsou vlastnosti závislé na teplotě. Lze je tedy upravit ohříváním nebo chlazením pláště stěn sferonizery. Mírné zvýšení teploty slouží k odvádění nadbytečné vlhkosti, která, pokud ulpívá na stěnách přístroje, může vyvolat hromadění a shlukování částic. Podobně působí i přidávání vhodných práškových excipientů během procesu³⁷⁾.



Obr. 4. Schéma sferonizery³⁸⁾
1 – boční stěna, 2 – plášť, 3 – pohyblivé lopatky, 4 – přívod materiálu, 5 – rotující talíř, 6 – odebrání produktu, 7 – odstraňování prachu, 8 – rotační hřídel, 9 – pohonná jednotka

Sušení

Vlhké pelety připravené sferonizací se následně suší. Většinou jsou dostatečně mechanicky odolné, a proto se mohou sušit konvenčními sušicími metodami. Sferonizovaný produkt obsahuje přibližně 30 % vlhkosti, konečné pelety však mohou mít pórovitost nižší než 10 %; pelety se tedy sušením smršťují⁴⁵⁾.

Běžně se používají horkovzdušné a fluidní sušárny⁴⁶⁾. Můžeme se také setkat, se sušením při pokojové teplotě, v mikrovlnné sušárně⁴⁷⁾ anebo se sublimačním sušením⁴⁶⁾. V průběhu sušení lze měnit teplotu přiváděného nebo naopak odváděného vzduchu, objem vstupního vzduchu, vlhkost a teplotu sušeného produktu, dobu sušení apod. Metoda sušení má vliv na velikost pelet, hustotu i jejich pevnost⁴⁷⁾. Po vysušení se pelety síťují, aby se oddělila požadovaná velikostní frakce, která se zpracovává do podoby konečného léku.

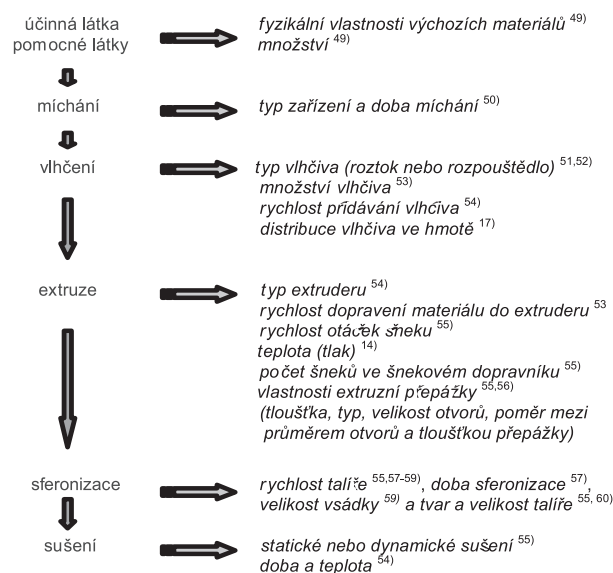
Faktory ovlivňující proces extruze/sferonizace

Proces extruze a sferonizace ovlivňují mnohé faktory, které se dají rozdělit na formulační a procesní. Formulační faktory zahrnují vlastnosti léčivých a pomocných látek, množství vlhčiva a odrazí se v kvalitě extrudátu, která určuje úspěšnost sferonizace a vznik požadovaných pelet⁴⁸⁾. Z extrudátu nerovnoměrné konzistence nebo nedostatečné plasticity pelety nevzniknou, případně se vytvoří produkt s odlišnými vlastnostmi a různými tvary od kulatých částic po tyčinky. Nedostatek vlhčiva způsobí vznik velkého množství prachových částic a pelet s příliš velkým velikostním rozsahem. Slepující se produkt s velkými aglomeráty vznikne, je-li extrudát převlhčený³⁰⁾.

Procesní faktory jsou spojené s typem použitého zařízení, rozdíly v jeho jednotlivých součástech, rychlostí a dobou procesu a způsobem jeho provedení.

Vznik požadovaných pelet vhodné kvality zabezpečí válcovitý extrudát s hladkým povrchem. Rozbrázděný povrch charakterizovaný pravidelnými ostrými obvodovými brázdami s hlubokými trhlínami komplikuje sferonizaci. Předjetí tomuto problému lze změnou parametrů extruzní přepážky⁴²⁾.

I při vhodné kvalitě je zapotřebí pro úspěšnou transformaci daného extrudátu ve sférické částice dodržet vhodnou rychlost rotačního talíře a optimální dobu sferonizace. Důležitá je i velikost vsádky do sferonizery, která umožňuje přiměřené interakce mezi částicemi a sferonizačním talířem i mezi částicemi navzájem.



Obr. 5. Faktory ovlivňující kvalitu finálních pelet

Pokud není talíř dostatečně zaplněný, převažují interakce mezi částicemi a talířem a částice spolu nemohou dostatečně reagovat³⁸⁾.

Celý proces extruze/sferonizace s faktory, které ho ovlivňují, shrnuje obrázek 5. Pro každou fázi se najdou různé cesty a způsoby, jak ovlivnit a zajistit kontinuitu celého procesu. Existují sice obecná pravidla pro optimalizaci procesu, díky jeho složitosti však i pro podobné systémy nemusí platit stejná pravidla.

LITERATURA

1. **Kolektiv autorů:** Český lékopis 2005, 1. díl. Praha, Grada Publishing, 2005, 877 s.
2. **Zathurecký, L., Chalabala, M.:** Biofarmácia a farmakokinetika. Osveta, Martin, 1989, s. 431.
3. **Gurny, R., Junginger, H., Peppas, N. A.:** Pulsatile Drug Delivery, Stuttgart, Wissenschaftliche Verlagsgesellschaft, 1993, 186 s.
4. **Janovská, L., Vetchý, D., Rabišková, M.:** Čes. slov. Farm., 2006; 55, 203-209.
5. **Rowe, R. C.:** Pharmacy International, 1985; 5, 119-123.
6. **Rabišková, M.:** Čes. slov. Farm., 1998; 47, 199-205.
7. **Nakahara, N.:** US Patent 3, 277, 520, 1964.
8. **Reynolds, A. D.:** Manufacture Chemistry and Aerosol News, 1970; 41, 40-43.
9. **Conine, J. W., Hadley, H. R.:** Drug and Cosmetic Industry, 1970; 90, 38-41.
10. **Peréz, J. P., Rabišková, M.:** Čes. slov. Farm., 2002; 51, 244-247.
11. **Fekete, R., Zekó, R., Marton, S. et al.:** Drug Dev. Ind. Pharm., 1998; 24, 1073-1076.
12. **Kristensen, H. G., Schlfér, T.:** Drug Dev. Ind. Pharm., 1987; 13, 803-822.
13. **Chien, T., Nuessle, N.:** Pharm. Technol., 1995; 9, 42-48.
14. **Vervaet, C., Baert, L., Remon, J. P.:** Int. J. Pharm., 1995; 116, 131-146.
15. **Mesiha, M. S., Vallés, J. A.:** Drug Dev. Ind. Pharm., 1993; 19, 943-959.
16. **Pinto, J. F., Buckton, G., Newton, J. M.:** Int. J. Pharm., 1993; 83, 187-196.
17. **Kristensen, H. G.:** Powder Technol., 1996; 88, 197-202.
18. **Ku, C., Joshi, Y., Bergum, J., Jain, N.:** Drug Dev. Ind. Pharm., 1993; 19, 1505-1519.
19. **Woodruff, C., Nuessle, N.:** J. Pharm. Sci., 1972; 61, 787-790.
20. **Hellén, L., Ritala, M., Yliruusi, J. et al.:** Pharmaceutical Technology and International Biophysics, 1992; 4, 50-60.
21. **Hellén, L., Yliruusi, J.:** Int. J. Pharm., 1993; 96, 217-223.
22. **Hellén, L., Yliruusi, J., Kristoffersson, E.:** Int. J. Pharm., 1993; 96, 205-216.
23. **Baert, L., Fanara, D., De Baets, P. et al.:** J. Pharm. Pharmacol., 1991; 43, 745-749.
24. **Newton, J. M.:** S.T.P. Pharma, 1990; 6, 396-398.
25. **Fielden, K., Newton, J., Rowe, R.:** J. Pharm. Pharmacol., 1989; 41, 217-221.
26. **Fielden, K., Newton, J., Rowe, R.:** Int. J. Pharm., 1992; 81, 205-224.
27. **Fielden, K., Newton, J., Rowe, R.:** Int. J. Pharm., 1993; 97, 79-92.
28. **Torres-Suárez, A., Gil-Alegre, M.:** In: Encyclopedia of Pharmaceutical Technology (Swarbrick, J., Boylan, J., ed.), Volume 16. New York, Marcel Dekker, 1997, 363-402.
29. **Newton, J. M.:** In: Encyclopedia of Pharmaceutical Technology (Swarbrick, J., Boylan, J., ed.), Volume 14. New York, Marcel Dekker, 1996, 181-205.
30. **Hall, H., Pondell, R.:** In: Controlled Release Technologies: Methods, Theory, and Applications, (Kydonieus, A. F. ed.), Volume 2. Boca Raton, CRC Press, 1980, 137 s.
31. **Hellén, L., Yliruusi, J., Merkkü, E. et al.:** Int. J. Pharm., 1993; 96, 197-204.
32. **Schlfér, T., Taagegaard, B., Thomsen, L. et al.:** Eur. J. Pharm. Sci., 1993; 1, 133-141.
33. **Jerwanska, E., Alderborn, G., Newton, J. M. et al.:** Int. J. Pharm., 1995; 121, 65-71.
34. **Rabišková, M.:** In: Vilstrup, P.: Microencapsulation of Food Ingredients. England, Leather Food RA, 2001, 224-248.
35. **Hasznos, L., Langer, I., Gyarmathy, M.:** Drug. Dev. Ind. Pharm., 1992; 18, 409-437.
36. **Fielden, K., Newton, J. M.:** In: Encyclopedia of Pharmaceutical Technology. (Swarbrick, J., Boylan, J. C. eds.). Volume 5. New York and Basel, Marcel Dekker Inc., 1996, 395-442.
37. **Peh, K., Yuen, K.:** Drug. Dev. Ind. Pharm., 1995; 21, 1545-1555.
38. **Hicks, D., Freese, H.:** In: Pharmaceutical Pelletization Technology. (Ghebre-Sellassie, I., ed.), New York and Basel, Marcel Dekker Inc., 1989, 71-100.
39. **Peréz, J. P.:** Peletová léková forma s časově programovaným uvolňováním antiastmatika. Projekt dizertační práce, Ústav technologie léků, FaF VFU Brno, 2001.
40. **O'Connor R., Schwartz J.:** Pharm. Res., 1993; 10, 356-361.
41. **Baert, L., Remon, J., Knight, P. et al.:** Int. J. Pharm., 1992; 86, 187-192.
42. **Kleinebudde P., Lindner H.:** Int. J. Pharm., 1993; 94, 49-58.
43. **O'Connor, R., Schwartz, J.:** In: Pharmaceutical Pelletization Technology (Ghebre-Sellassie, I., ed.), New York and Basel, Marcel Dekker, 1989, 187-216.
44. **Newton, J., Chapman, S., Rowe, R.:** Int. J. Pharm., 1995; 120, 101-109.
45. **Kristensen, H. G., Schlfér, T., Kleinebudde, P.:** Pharm. Dev. Technol., 2000; 5, 247-256.
46. **Kleinebudde, P.:** Int. J. Pharm., 1994; 109, 209-219.
47. **Pérez, J. P., Rabišková, M.:** Int. J. Pharm. 2002; 242, 349-351.
48. **Umprayn, K., Chitropas, P., Amarekajorn, S.:** Drug Dev. Ind. Pharm., 1999; 25, 45-61.
49. **Tomer, G., Podczeczek, F., Newton, J. M.:** Int. J. Pharm., 2001; 217, 237-248.
50. **Noché, C., Huet de Barochez, B., Brossard, C. et al.:** Pharm. Tech. Europe, 1994; 4, 39-46.
51. **Millili, G., Schwartz, J.:** Drug Dev. Ind. Pharm., 1990; 16, 1411-1426.
52. **Elbers, J.A.C., Bakkenes, H. W., Fokkens, J. G.:** Drug Dev. Ind. Pharm., 1992; 18, 501-517.
53. **Baert, L., Remon, J. P.:** Int. J. Pharm., 1993; 95, 135-141.
54. **Blanqué, D., Sternagel, H., Podczeczek, F.:** Int. J. Pharm., 1995; 119, 203-211.
55. **Goodhart, F., Ronald, J., Ninger, F.:** J. Pharm. Sci., 1973; 62, 133-136.
56. **Shah, R., Kabadi, M., Pope, D.:** Pharm. Res., 1994; 11, 355-360.
57. **Gouldson, M., Deasy, P.:** J. Microencapsulation, 1997; 14, 137-153.
58. **Kleinebudde, P., Schröder, M., Schultz, P.:** Pharm. Dev. Technol., 1999; 4, 102-113.
59. **Wan, L., Heng, P., Liew, C.:** Int. J. Pharm., 1993; 96, 59-65.
60. **Zhang, G., Schwartz, J., Schnaare, R.:** Drug Dev. Ind. Pharm., 1990; 16, 1171-1184.