

# VZDÁLENÁ NASÁLNÍ ČÁST ZORNÉHO POLE – ČÁST I

Lešták J., Fůs M., Lešták T., Pitrová Š.

České vysoké učení technické v Praze, Fakulta biomedicínského inženýrství, Kladno

*Autoři práce prohlašují, že vznik i téma odborného sdělení a jeho zveřejnění není ve střetu zájmů a není podpořeno žádnou farmaceutickou firmou. Práce nebyla zadána jinému časopisu ani jinde otištěna.*

Do redakce doručeno dne: 14. 6. 2023

Přijato k publikaci dne: 7. 8. 2023



doc. MUDr. Ján Lešták, CSc., MBA  
Katedra přírodovědných oborů  
Fakulta biomedicínského  
inženýrství ČVUT v Praze  
nám. Sítná 3105  
272 01 Kladno 2  
E-mail: lestak@seznam.cz

## SOUHRN

**Cíl:** Cílem práce bylo zjistit hranice vzdálené nasální části zorného pole u pacientů s fyziologickým očním nálezem.

**Materiál a metody:** Vyšetření zorného pole bylo provedeno u 15 zdravých osob (30 očí). U devíti žen ve věku 20–43 let a šesti mužů ve věku 22–35 let. U všech očí byl zjištěn fyziologický oční nález a zraková ostrost 1,0 s korekcí menší nebo rovnou 3 dioptrie. Zorné pole bylo vyšetřeno přístrojem Medmont M700 posunutím fixačního bodu o 40 stupňů temporálně a současného stočení hlavy nasálně, programem prostorové přizpůsobivosti. Celkem bylo zahrnuto 89 vyšetřovaných bodů pomocí flicker podnětů.

**Výsledek:** Vzdálená nasální hranice zorného pole dosáhla u 13,3 % očí 100°, u 20 % očí 105° a u 66,7 % očí až 110°.

**Závěr:** Hranice vzdálené nasální části zorného pole dosahovala 100–110 stupňů (při eliminaci stínění kořenem nosu).

**Klíčová slova:** zorné pole, nasální rozsah zorného pole, perimetrie, rozšířená perimetrie

## SUMMARY

### THE FAR NASAL PART OF THE VISUAL FIELD – PART I

**Aims:** The aim of the study was to determine the limits of the far nasal part of the visual field.

**Material and Methods:** Visual field examination was performed in 15 healthy subjects (30 eyes), specifically nine women aged 20–43 years and six men aged 22–35 years. All eyes were found to have physiological ocular findings and visual acuity of 1.0 with correction less than or equal to 3 diopters. The visual field was examined with a Medmont M700 instrument by shifting the fixation point 40 degrees temporally and simultaneously turning the head nasally, with a spatial accommodation program. A total of 89 examination points were included using flicker stimuli.

**Results:** The far nasal limit of the visual field reached 100° in 13.3% of eyes, 105° in 20% of eyes and up to 110° in 66.7% of eyes.

**Conclusion:** The limit of the far nasal part of the field of vision reached 100–110 degrees (when nose shielding was eliminated).

**Key words:** visual field, nasal range of visual field, perimetry, enhanced perimetry

Čes. a slov. Oftal., 79, 2023, No. 6, p. 306–309

## ÚVOD

Jan Evangelista Purkyně v roce 1825 zdůraznil, že vidění v zorném poli je směrem do periferie méně a méně ostré. Periferní části sítnice slouží hlavně k orientačnímu vidění. Zjišťujeme to např. při chůzi, kdy vnímáme okrajovou částí sítnice nějakou překážku, kámen na cestě, okraj chodníku a podobně. Takový předmět je ovšem neostřejší, ale jakmile dojde zpráva ze sítnice do kortikál-

ní zrakové sféry, oko se oním směrem reflektoricky stočí a fixuje předmět centrální krajinou [1]. Purkyně rovněž popsal i hranice zorného pole. Temporálně 100 stupňů, inferiorně 80 stupňů, superiorně 60 stupňů a stejně tolik i nasálně [2]. V současných českých učebnicích oftalmologie se o rozsahu zorného pole píše jen v Heissigerové a kol. Zorné pole je část prostoru, kterou člověk vnímá při fixaci zraku na jeden bod. Temporálně má pole rozsah 95, nasálně 65, superiorně 60 a inferiorně 70 stupňů [3].

Pöppel a Harvey uvádějí nasální hranice zorného pole 50 až 60 stupňů, temporální až 90 stupňů [4]. Spector a spol. popisují periferní vidění dosahující ke 100 stupňům temporálně a 60 stupňům nasálně, superiorně a inferiorně [5]. Podobně i Heijl a spol. a Racette a spol. udávají rozsah zorného pole více než 90 stupňů temporálně, 70 stupňů inferiorně a 60 stupňů nasálně a superiorně [6–8].

Pro nesoulad v hodnotách temporální hranice zorného pole jsme v předchozí práci provedli verifikaci jejich hodnot pomocí subjektivního vyšetření a tento výsledek jsme ověřili i teoretickým výpočtem. U zdravých osob jsme zjistili temporální hranice zorného pole ve 110 stupních [9]. Rovněž nás zajímalo, jak je to se vzdálenou nasální částí zorného pole, která je prakticky nepoužíva-

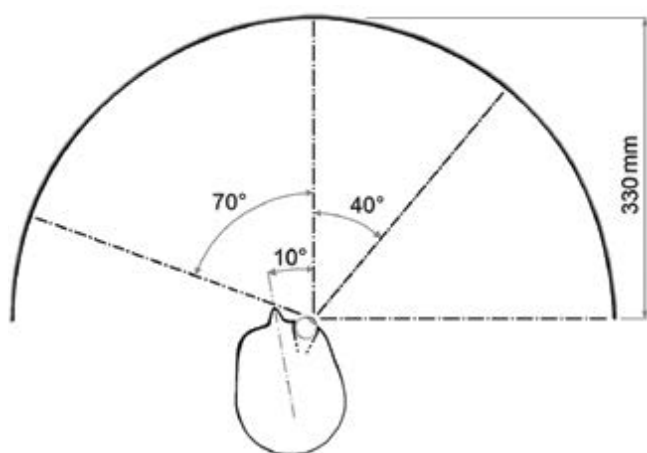
ná. I když se zdá být tato část z medicínského pohledu “zbytečná” dle našeho mínění je diagnosticky velmi důležitá. Důvodem pro toto tvrzení je i zastoupení nervových struktur v temporální části sítnice, kterých je jak na úrovni fotoreceptorů [10–12], tak gangliových buněk sítnice méně než v nasální části sítnice [13].

Tento rozdíl může být z klinického hlediska významný. Proto byl i cíl naší práce určit hranice vzdálené nasální části zorného pole, tj. přesahující 50–60 stupňů. Toho jsme se snažili docílit posunutím fixační značky temporálně a současným pootočením hlavy na druhou stranu. V dostupné literatuře jsme podobnou práci nenašli.

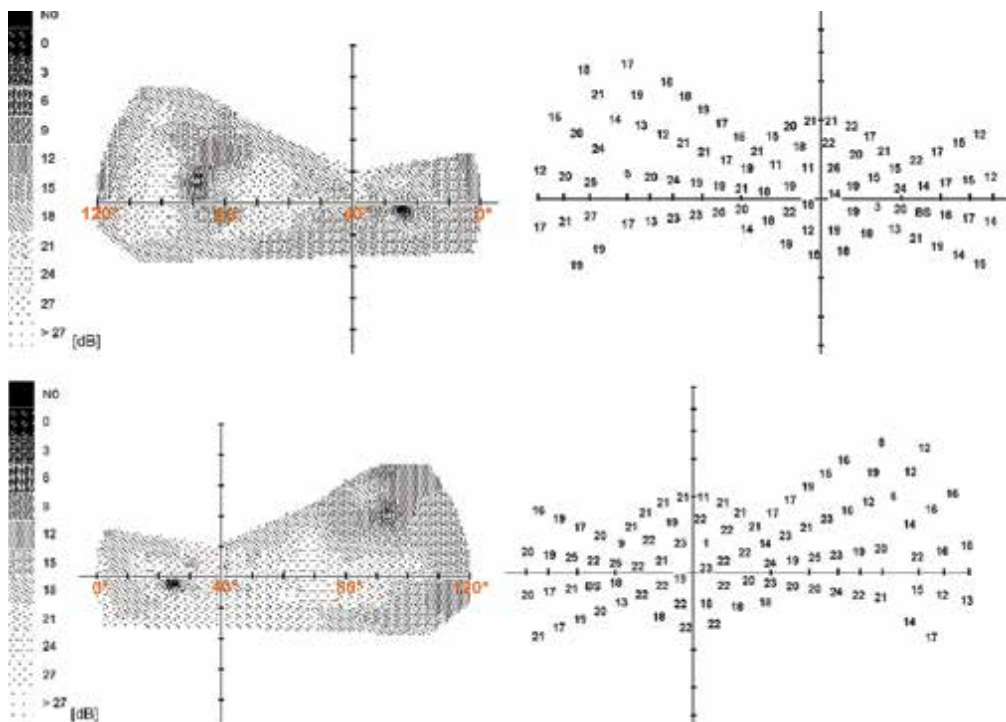
## MATERIÁL A METODY

Do souboru bylo zařazeno 15 zdravých osob. Devět žen ve věku 20–43 let (průměrný věk 27,6 let) a šest mužů ve věku 22–35 let (průměrný věk 30 let). U všech očí byl stanoven fyziologický oční nález, včetně reakce zornic a zraková ostrost 1,0 s korekcí menší nebo rovnou 3 dioptrie. Protože nebylo možné hodnotit správnost fixace, skládal se celý soubor ze zdravotnických zaměstnanců (lékařů a sester) Oční kliniky JL v Praze. Všichni byli seznámeni s vyšetřováním touto technologií, opakovaně podstoupili kontrolní vyšetření, proto jsme mohli předem vyloučit arteficiální nálezy, včetně nesprávné fixace. Vyšetření bylo realizováno za přirozených podmínek, bez arteficiální mydriázy.

Vyšetření zorného pole jsme provedli na přístroji Medmont M700 (Medmont Pty Ltd, Austrálie) rychlou prahovou strategií testu, kde bylo možné nasální část zor-



**Obrázek 1.** Poloha hlavy a stočení oka 40 stupňů temporálně



**Obrázek 2.** Rozsah nasální části zorného pole a rozložení vyšetřovaných bodů. Nahoře – pravé oko, dole – levé oko

ného pole doplnit o další vyšetřované body na celkový počet 89 (prostorově přizpůsobivý – spatially adaptive test). Každý bod byl testován v průměru 2,5krát. Expozice stimulů byly realizovány metodou flicker (6–18 Hz) a dle algoritmu adaptivní rychlosti reakce pacienta bez falešně pozitivních a negativních stimulů. Fixační bod byl posunut o 40 stupňů temporálně a hlava vyšetřované osoby stočena nasálně tak, aby rozsah vyšetřované nasální části zorného pole dosáhl 110 stupňů (Obrázek 1 a 2).

Minimální vzájemná horizontální vzdálenost dvou měřených bodů v okrajové oblasti byla rovna 10°.

## VÝSLEDKY

U všech vyšetřovaných očí byl perimetrickým vyšetřením stanoven rozsah nasálně viděných bodů 100–110 stupňů. Pro 13,3 % očí do 100°, u 20 % očí do 105 a u 66,7 % očí až 110° (Graf 1).

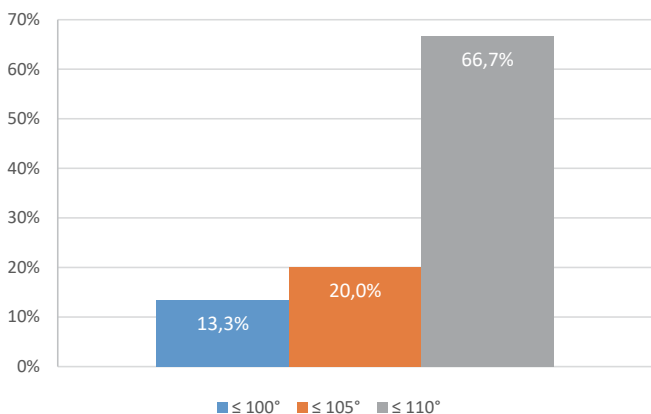
Pro úplnost uvádíme, že přístroj Medmont zjišťuje fixaci metodou Heijl-Krakau. Každý desátý stimul předpokládá pozici slepé skvrny, proto se v dané lokalitě objevuje drobný skotom. Zároveň tedy byla posunutím fixačního bodu slepá skvrna chybně lokalizována, protože program nerespektuje změnu fixace.

## DISKUZE

Pro rozpoznání bodů umístěných pod úhlem 90 stupňů nebo větším od bodu fixace, musí být splněny následující podmínky:

- optická média oka musí dostat periferní paprsek dopadající na rohovku do pupily,
- světelný paprsek, který dopadne na sítnici, musí být senzorycky zpracován.

Na základě geometrické optiky a biometrických údajů měřeného oka jsme v předchozí práci zjišťovali, pod jak velkým úhlem vstupující paprsky jsou ještě schopny do-

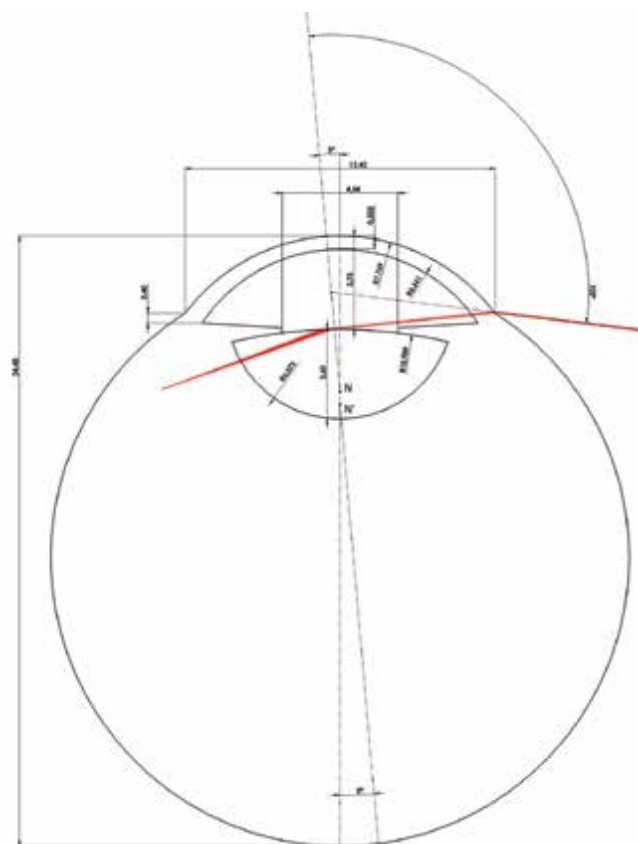


**Graf 1.** Procentuální četnost rozsahu zorného pole sledovaného souboru

padnout na zadní pól oka. Prošly paprsky vstupující do oka pod úhly do 102 stupňů při šíři pupily 4,64 mm (Obrázek 3) [9].

Předpokládali jsme, že podobný nález zjistíme i u paprsků nasální poloviny zorného pole. Senzoricky by odpovídající periferní části sítnice měly být funkční, neboť v 90 stupních nasálně se nachází 5000 tyčinek/mm<sup>2</sup> a cca 500 čípků/mm<sup>2</sup> a tento počet přetrvává i ve 100 stupních. V temporální části pak v 70 stupních 3000 tyčinek/mm<sup>2</sup> a 500 čípků/mm<sup>2</sup> [10]. Hustota tyčinek v nasální polovině sítnice je vyšší než v temporální [11]. Podobně je to i s gangliovými buňkami, kterých je v periférii nasální sítnice o 300 % více než v temporální [13].

V předchozí studii, kde jsme zjistili temporální hranice zorného pole až 110 stupňů, bylo podobných výsledků dosaženo i ve směru nasálním (hranice 100 až 110 stupňů). Tento interval může být ovlivněn individuální šířkou pupily. Protože je počet gangliových buněk v periférii temporální sítnice menší, musí být i jejich dendritický strom k pokrytí sítnice větší než v nasální periférii. Toto je velmi důležitý fakt, protože při primárních lezích periferních gangliových buněk sítnice bude tento úbytek více patrný v nasální polovině zorného pole. Magnocelulární gangliové buňky, které se nacházejí v periférii sítnice, jsou charakterizovány: malým počtem (100 000), vysokou axonální rychlostí vedení vzruchu, relativně velkým



**Obrázek 3.** Modelace paprsku vstupujícího do oka pod úhlem 102 stupňů. Hodnoty jsou v mm a úhlových stupních. Osa vidění je proti axiální ose oka posunuta 5 stupňů nasálně. Šířka pupily 4,64 mm [9]

receptivním polem, reagují na rychle blikající světelné podněty, reagují na objekty o nízké prostorové frekvenci a vysoké kontrastní citlivosti, reagují na pohybující se podněty, nereagují na barevné podněty [14]. Magnocelulární gangliové buňky tedy reagují na kontrast, strukturu a pohyb v receptivním poli. Z toho lze předpokládat i jejich vyšší citlivost při perimetrickém vyšetření, kde je jako stimul použit pohyb [15], kontrast spojený s pohybem [16–19] a rychle blikající světelné podněty [19–21].

Bohužel, tyto technologie pro vyšetření zorného pole se běžně nepoužívají. V našem případě jsme použili právě blikající světelné podněty. Před ev. zavedením této metodiky do praxe bude nutné vyřešit kontrolu fixace při posunutí fixačního bodu mimo střed. Dále eliminovat vyšetření Marriotova bodu při změně fixačního bodu a také

vyřešit nevhodnější typ stimulace. I když jsme v této práci použili právě flicker podněty je možné, že se najdou i vhodnější. Samozřejmě bude nutné verifikovat distální část zorného pole na velkém souboru zdravých jedinců. To jsou i limitace této práce.

Na tuto metodiku byla podána Úřadu pro patenty a vynálezy přihláška pod číslem: PV 2023-150.

## ZÁVĚR

V našem souboru byl prokázán rozsah distální nasální hranice zorného pole (po úpravě polohy fixačního bodu) u zdravých jedinců 100 až 110 stupňů v horizontální rovině.

## LITERATURA

1. Purkyně JE. Beobachtungen u. Versuche zur Physiologie der Sinne. II. Neue Beiträge zur Kenntniss des Sehens in subjektiver Hinsicht; Reimer, Berlin 1825.
2. Kurz J. Neuro-oftalmologická diagnostika. SZN Praha 1956, s. 1018.
3. Heissigerová J a kol. Oftalmologie. Maxdorf Jessenius. 2018. ISBN 978-80-7345-580-4.
4. Pöppel E, Harvey LO Jr. Light-difference threshold and subjective brightness in the periphery of the visual field. *Psychol Forsch.* 1973;145-161.
5. Spector RH. In. Walker K, Hall WD and Hurst JW. *Clinical Methods: The History, Physical, and Laboratory Examinations.* 3rd edition. Boston: Butterworths; 1990. ISBN-10: 0-409-90077-X.
6. Heijl A, Patella VM, Bengtsson B. *Effective perimetry: The field analyser primer* Fourth edition. Carl Zeiss Meditec, Inc. 2012. ISBN 0-9884795-0-8
7. Heijl A, Patella VM. *Essential perimetry. The field analyser primer.* Third edition. Carl Zeiss Meditec, Inc. 2002. ISBN 0-9721560-0-3.
8. Racette L, Fischer M, Bebie H, Holló G, Johnson CA, Matsumoto C. *A guide to perimetry and the Octopus perimeter.* Haag-Streit AG Könitz, Switzerland, 2018, 7th edition, ISBN: 978-3-033-06551-2.
9. Lestak J, Lestak T, Fus M, Klimesova I. Temporal Visual Field Border. *Clin Ophthalmol.* 2021 Aug 3;15:3241-3246. doi: 10.2147/OPHT.5321110
10. Østerberg G. Topography of the layer of rods and cones in the human retina. *Acta ophthalmol. Suppl.* 1935;13:1-102.
11. Curcio CA, Sloan KR, Kalina RE, Hendrickson AE. Human photoreceptor topography. *J Comp Neurol.* 1990;292:497-523. doi: 10.1002/cne.902920402
12. Mustafi D, Engel AH, Palczewski K. Structure of cone photoreceptors. *Prog Retin Eye Res.* 2009 Jul; 28(4):289-302.
13. Curcio CA, Allen KA. Topography of ganglion cells in human retina. *J Comp Neurol.* 1990;300:5-25. doi: 10.1002/cne.903000103.PMID: 2229487
14. Skalicky SE. *Ocular and visual physiology. Clinical application.* Springer Science+Business Media Singapore Pte Ltd., Australia 2016, Chapter 8, p. 123.
15. Bosworth CF, Sample PA, Weinreb RN. Motion perception thresholds in areas of glaucomatous visual field loss. *Vision Res.* 1997;37:355-364.
16. Johnson CA, Samuels SJ. Screening for glaucomatous visual field loss with frequency-doubling perimetry. *Invest Ophthalmol Vis Sci.* 1997;38:413-425.
17. Arend KO, Plange N. Diagnostic approaches for early detection of glaucoma progression. *Klin Monbl Augenheilkd.* 2006;223:194-216.
18. Ferreras A, Polo V, Larrosa JM. et al. Can frequency-doubling technology and short-wavelength automated perimetries detect visual field defects before standard automated perimetry in patients with preperimetric glaucoma? *J Glaucoma.* 2007;16:372-383.
19. Nomoto H, Matsumoto C, Takada S. et al. Detectability of glaucomatous changes using SAP, FDT, flicker perimetry, and OCT. *J Glaucoma.* 2009;18:165-171.
20. Horn FK, Jonas JB, Korth M, Junemann A, Grundler A. The fullfield flicker test in early diagnosis of chronic open-angle glaucoma. *Am J Ophthalmol.* 1997;123:313-319.
21. Horn FK, Tornow RP, Junemann AG, Laemmer R, Kremers J. Perimetric measurements with flicker-defined form stimulation in comparison with conventional perimetry and retinal nerve fiber measurements. *Invest Ophthalmol Vis Sci.* 2014;55:2317-2323.