

# ELEKTRONICKÉ ZAŘÍZENÍ PRO SNÍMÁNÍ OBRAZU SÍTNICE A DUHOVKY OKA

## SOUHRN

Článek popisuje návrh a konstrukci nového zařízení, které slouží k automatickému snímání obrazu sítnice a duhovky oka. Toto zařízení má dvě možná využití – buď pro biometrické účely (rozpoznávání osoby na základě charakteristik oka), resp. pro lékařské účely jako podpůrné diagnostické zařízení.

**Klíčová slova:** sítnice oka, duhovka oka, zařízení, snímání, obraz

## SUMMARY

### ELECTRONIC DEVICE FOR RETINAL AND IRIS IMAGING

This paper describes design and construction of a new device for automatic capturing of eye retina and iris. This device has two possible ways of utilization – either for biometric purposes (persons recognition on the base of their eye characteristics) or for medical purposes as supporting diagnostic device.

**Key words:** eye retina, eye iris, device, acquisition, image

*Čes. a slov. Oftal., 71, 2015, No. 6, p. 302–308*

## ÚVOD

V následujícím textu se budeme věnovat konstrukci a využití zařízení, které je vhodné pro snímání duhovky a sítnice lidského oka, včetně následného zpracování získaných snímků. Nejprve však začneme přehledem současných snímacích metod.

Mezi základní oftalmoskopické vyšetřovací metody přední i zadní části oka patří přímá a nepřímá oftalmoskopie a samozřejmě v dnešní době asi nejvíce využívané vyšetření pomocí štěrbinové lampy, díky němuž jsme schopni vyšetřit nejen přední segment, ale i provést vyšetření zadního segmentu oka pomocí takzvané biomikroskopie. V dnešní digitální době je na trhu mnoho firem se širokým portfoliem přístrojové techniky, z níž část je určena k digitalizaci/fotodokumentaci. Spolu s dodávaným softwarem je možno lékařské nálezy editovat i archivovat, což může být důležité z diagnostických, terapeutických, didaktických a někdy i forenzních důvodů.

Štěrbinové lampy jsou kombinací binokulárního mikroskopu a osvětlovací jednotky. Můžeme je právě dle umístění světelného zdroje rozdělit na dva základní typy. První skupinou jsou lampy typu Haag Streit s horním zdrojem osvětlení (obr. 1), kdy jsou paprsky světla odráženy do oka vyšetřovaného pomocí zrcadla. Druhou skupinou jsou lampy typu Zeiss s dolním zdrojem (obr. 1), u těchto lamp je k ohybu světla směrem k oku využíváno prizma.

Zdroj osvětlení je jednou z důležitých základních podmínek pro pořízení kvalitní fotografie či videozáznamu. Někdy proto firmy ke štěrbinovým lampám dodávají externí zdroj osvětlení. Na mnoho štěrbinových lamp bez ohledu na umístění světelného zdroje lze připojit nějaký (firmou speci-

fikovaný) model digitálního fotoaparátu nebo videokamery, ale jen málokterý fotoaparát lze připojit k štěrbinové lampě. Takto hardwarově upgradované štěrbinové lampy umožňují v průběhu vyšetření pacienta zachytit statický či dynamický obraz ze štěrbinové lampy. Vůbec první zmínky o duhovkovém stereoskopickém fotoaparátu se datují ke konci dvacátých let 19. století, nejčastěji byl v minulosti používán pro zachycení statického obrazu klasický fotoaparát 35mm kinofilm a pro dynamický obraz CCD videokamera s analogovým výstupem.

Dnes převládá v této specializované oblasti digitální zobrazovací technika využívající nejčastěji CCD čipy umožňující

Drahanský M.<sup>1</sup>, Kolář R.<sup>2</sup>, Mňuk T.<sup>3</sup>

<sup>1</sup> FIT VUT v Brně, Brno

<sup>2</sup> FEKT VUT v Brně, Brno

<sup>3</sup> FNUSA, Klinika nemocni očních a optometrie, Brno

Předneseno na IX. a XI. sympoziu dětské oftalmologie, Litomyšl 2009 a Olomouc 2013

*Autoři práce prohlašují, že vznik i téma odborného sdělení a jeho zveřejnění není ve střetu zájmu a není podpořeno žádnou farmaceutickou firmou.*

Do redakce doručeno 13. 5. 2015

Do tisku přijato dne 10. 11. 2015

Doc. Ing. Martin Drahanský, Ph.D.

ÚITS FIT VUT v Brně

Božetěchova 2

612 66 Brno

drahan@fit.vutbr.cz



Obr. 1 Ukázky štěrbinových lamp

vznik snímků s rozlišením přesahující 10 Mpix nebo vytvoření FullHD videa při rychlosti snímání 15–30 fps. Mezi objektiv a měnič zvětšení je vmezen tzv. dělič paprsků a jeho takzvaný dělicí poměr, který určuje poměr mezi světelným tokem odkloněným do videoadaptéru a tokem pokračujícím do okuláru (oka vyšetřujícího). Nejčastěji se setkáváme s děličem paprsků s těmito poměry: 70:30, 50:50, 30:70. Ideálním řešením je dělič paprsků 70:30 s možností jednoduše uzavřít videoadaptér, kdy tak do okuláru směřuje 100 % světelného toku.

Snímky předního segmentu oka lze pořizovat v difúzním, přímém, nepřímém či filtrovaném, fokálním nebo šterbinovitým osvětlení a při různých možnostech zvětšení obrazu a různé intenzity světla. Fotodokumentaci sítnice při biomikroskopii fundu lze pořídit i na takovýchto šterbinových lampách např. za použití Volkovy 90D čočky, ale většinou se dává přednost využití tzv. fundus kamery.

Fundus kamera, někdy také nazývána sítnicová/retinální kamera, je speciální a velmi sofistikovaný přístroj sloužící k zobrazení hlavně zadního segmentu oka – papily zrkového nervu, makuly a periferní části sítnice (obr. 2). Pracuje na principu nepřímé oftalmoskopie, kdy zdroj primárně bílého světla je zabudován uvnitř přístroje. Světlo může být modifikováno různými druhy filtrů (modrý, zelený, červený,...) a pomocí optického systému je fokusováno do pacientova oka, kde se odrazí od sítnice a míří zpět do objektivu fundus kamery. Zde je opět pomocí dalšího optického systému obraz upravován a následně může být zaznamenán na 35mm kinofilm nebo dnes nejčastěji digitalizován pomocí CCD čipů s rozlišením třeba až 18 Mpix. Zvětšení obrazu (nejčastěji 2,5–5 $\times$ ) je závislé na šíři fotozáběru. Běžný rozsah snímání fundus kamer je do 45–50°, softwarově pak lze vytvořit panoramatický snímek zobrazující oční pozadí v rozsahu více než 100°. Existují na trhu ale i speciální fundus kamery schopné při menším zvětšení zobrazit naráz oční pozadí v šíři až 130° (RatCam Shuttle). Díky propracované technologii není dnes podmínkou vyšetřování očního pozadí v mydriáze, mnoho dnešních kamer nabízí nonmydriatický režim,



Obr. 2 Nonmydriatická fundus kamera  
NIDEK AFC-230/210

kdy pro kvalitní snímek postačí skotopické podmínky a šíře pupily i 3,5 mm. Fotodokumentaci i u těchto přístrojů lze díky dodávanému softwaru editovat, analyzovat a následně archivovat či event. tisknout.

Jak již bylo zmíněno na začátku této kapitoly, naše zařízení umožňuje skenovat dvě z charakteristik lidského oka – oční duhovku a oční sítnici. Hlavní princip je založen na optice, kamerových systémech, osvětlovacích modulech a polohovatelné platformě uvnitř přístroje, jejichž kombinace umožňuje získat obě charakteristiky pomocí jednoho kompaktního zařízení. Existují dvě hlavní možnosti využití tohoto zařízení – buď pro biometrické účely či v oblasti oftalmologie.

**Biometrické systémy:** V oblasti bezpečnosti a řízení přístupu do budov, počítačových systémů atd. se v současné době přechází k využití biometrických charakteristik namísto autentizace pomocí hesel a identifikačních předmětů [4, 10]. Biometrické charakteristiky, jako jsou otisky prstů, vzor duhovky nebo hlasové charakteristiky, jsou jedinečné, nepřenositelné a obtížně reprodukovatelné. Zařízení pro snímání duhovky a sítnice může být použito pro rozpoznání identity člověka v bezpečnostních aplikacích. Biometrický systém založený na oční duhovce a sítnici má podobu malého kompaktního zařízení, které může být připevněno ke zdi v oblasti s omezeným přístupem jako je jaderná elektrárna, sklad munice nebo banka. Po získání snímků duhovky a sítnice v příslušném rozlišení započne proces (před)zpracování a extrakce biometrických znaků. Pro biometrické účely mohou být snímky v nižší kvalitě (tj. rozlišení kamery nemusí být vysoké), protože pro biometrické rozpoznání stačí hrubé informace. Po získání biometrických dat je uživatel buď zaregistrován (přidán do databáze jako nový uživatel) nebo je přistoupeno k reknoci (srovnání s uloženou předlohou). Po úspěšném rozpoznání je uživateli udělen přístup, jinak je přístup odepřen. Celý systém zahrnuje zařízení, firmware a biometrický software pro rozpoznání člověka na základě jeho duhovky a sítnice.

**Oftalmologie:** Pokud naskenujeme snímky duhovky a sítnice ve vysoké kvalitě (rozlišení), zařízení může sloužit k medicínským účelům v očním lékařství. Tento lékařský přístroj je samostatné zařízení, které je možné umístit na stůl. Přístroj umožní očnímu lékaři pořídit snímky duhovky a sítnice jedním nástrojem (navíc je možné do zařízení integrovat další funkce jako např. měření nitroočního tlaku oka – možná rozšíření budou diskutována v závěru). Součástí zařízení je software založený na expertním systému, který pomůže lékaři stanovit diagnózu a rozpoznat nemoc oka. Jedna z funkcí programu umožňuje naučit expertní systém novou nemoc, aby ji příště automaticky rozpoznal. Získaná data pacienta je možné uložit a srovnat s později pořízenými snímky, což umožňuje sledovat průběh nemoci.

Proces snímání oka se skládá z následujících třech kroků: (i) Pro zahájení snímání je třeba, aby se uživatel dostal do kontaktu se zařízením. Vzdálenost uživatele je automaticky sledována, tj. přístroj zná správnou polohu hlavy a oka uživatele. Jakmile je hlava ve správné pozici, uživatel je naveden na odpovídající pozici oka.; (ii) Poté začíná proces snímání duhovky. Oko je nejprve osvětleno viditelným světlem, aby se stáhla pupila (kvůli co největší ploše duhovky)

a následně osvětleno infračerveným světlem (není nepřijemné) a duhovka je oskenována. Snímat duhovku lze jak za infračerveného, tak i viditelného osvětlení, příp. může být osvětlení připraveno dle požadavků.; (iii) Následně je zařízení přepnuto na snímání sítnice. Optická osa oka musí být nastavena do svislé pozice (automaticky provádí polohovatelná platforma uvnitř zařízení). Oko je osvětleno infračerveným světlem (nestahuje duhovku) a je provedeno zaostření objektivu kamerového systému. Potom je pozadí oka krátce osvětleno viditelným (ale tlumeným) světlem a je získán snímek sítnice.

**Konstrukce zařízení**

V současné chvíli máme dokončený návrh vnitřní konstrukce zařízení, optické soustavy, kamerových systémů s objektivy a polohovatelné platformy, včetně krytu zařízení, který umožní fixovat pozici hlavy tak, aby oko zůstalo v nehybné pozici po přiložení k okuláru [3]. Zároveň máme hotovou i fyzickou konstrukci laboratorního vzorku zařízení, u nějž jsme ověřili funkčnost snímání duhovky a sítnice oka jak na fantomu oka, tak i na reálných očích. V nejbližší době bude dokončen i kryt zařízení s mechanismem fixace hlavy. V této části bude dále následovat popis jednotlivých komponent zařízení. Blokové schéma celého zařízení je uvedeno na obr. 3.

Optický systém je odpovědný za nasnímaní obrazu a umožňuje správné zaostření duhovky a sítnice oka. Integrovaný zdroj osvětlení pracuje jak s viditelným, tak s infračerveným světlem. Celý optický systém (viz ukázka na obr. 4) je připojen k polohovatelné 3D platformě, která je řízena zpětnovazebně na základě obrazu z kamerového systému.

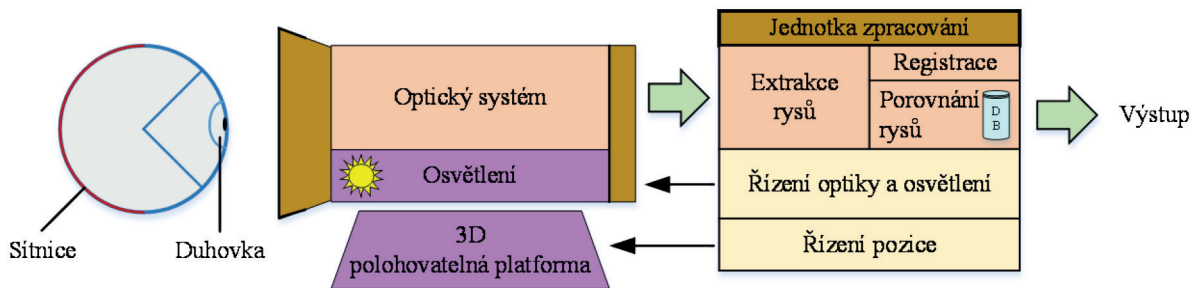
Algoritmus pro nastavení polohy upravuje optickou osu kamerového systému dle optické osy oka. Díky polohovatelné platformě ve 3 osách je možné tímto zvýšit uživatelskou přívětivost, přičemž i čas pro samotné nasnímaní lze takto výrazně redukovat, což je uvedeno např. v [9].

Centrálním prvkem systému je jednotka na zpracování signálů. Získává a zpracovává obrázky z optického systému. Po rychlém zhodnocení kvality snímku zasílá tato jednotka obraz do výstupního zařízení (např. počítač či přístupový systém). Základními moduly jednotky jsou extraktor příznaků (extrahuje příznaky z obrázků duhovky a sítnice) a generátor šablony (buď biometrické šablony, nebo medicínských metadat). V případě biometrického zařízení je uplatněn i registrační modul, který zavádí šablonu a metadata uživatele do systémové databáze, dále pak modul pro porovnání šablon (porovnání příznaků z aktuálně získaných vzorků s příznaky z uložené šablony). Další částí jednotky je modul řízení optiky a intenzity osvětlení na základě zpětné vazby z kamerového systému. Modul určení pozice zajišťuje zarovnání optické osy kamerového systému s optickou osou snímaného oka, k čemuž využívá polohovatelnou platformu. Informace o poloze je opět získána zpětnou vazbou z kamerového systému.

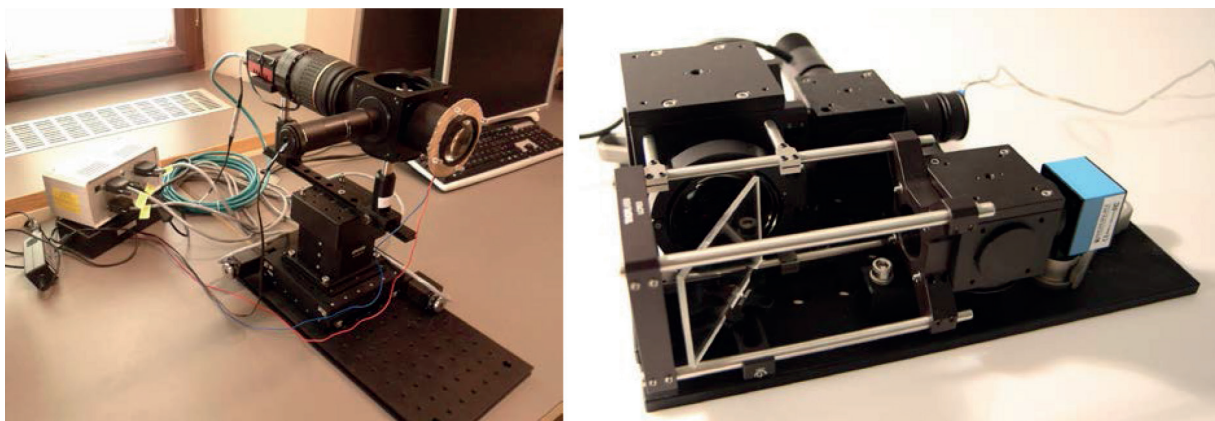
Původní koncept optického systému byl publikován v [2].

**Optický systém**

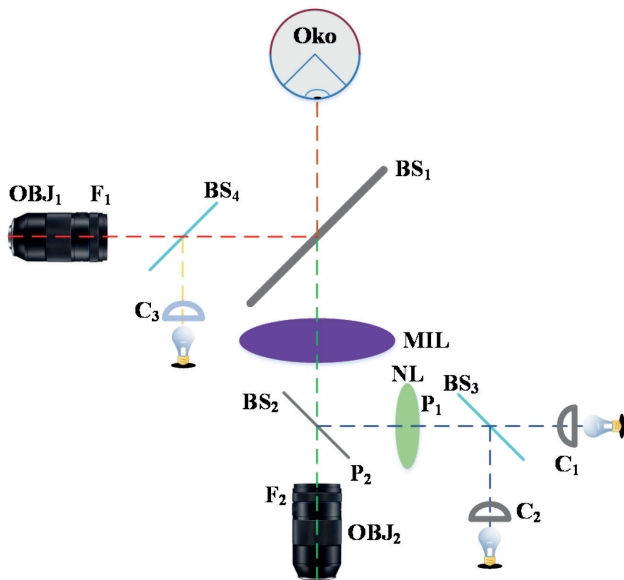
Parametry optického systému jsou navrženy tak, aby splňovaly požadavky plynoucí jak z fyziologických vlastností lidského oka, avšak také z potřeb lékařského vyšetření oka, resp. vhodnosti pro biometrické rozpoznávání osob. Tyto požadavky kladou důraz na zobrazení co největší plochy duhovky



Obr. 3 Blokové schéma navrženého systému



Obr. 4 Ukázka laboratorního zařízení první verze (vlevo) a druhé verze (vpravo)



Obr. 5 Schéma optického systému zařízení

a sítnice oka, kombinované se zpracováním dat na počítači, což vede k návrhu optického systému sestávajícího se z kamerového systému a objektivu, který zaostřuje na správnou rovinu v oku (duhovku či oční pozadí). Obdobná nastavení byla již navržena i v minulosti [7, 9], nicméně konstrukce jediného zařízení, zahrnujícího obojí nastavení pro sítnici a duhovku, včetně miniaturizace a redukce nákladů na konstrukci zařízení je unikátní a opírá se o náš užitný vzor [2].

Požadavky na optický systém byly odvozeny z lidské fyziologie oka – a zejména v případě lidského oka – z nejběžnějších odchylek – refrakční porucha (myopie a hypermetropie). Využitím intervalu těchto dvou odchylek jsme dospěli k návrhu zařízení, které je použitelné pro naprostou většinu populace [8].

Všechny tyto požadavky společně se základními principy optického zobrazování byly zahrnuty do počítačového modelu v prostředí ZEMAX®. K simulaci optiky lidského oka v průběhu zpracování návrhu byl použit model oka Gullstrand-Le Grand [6].

Na obr. 5 je zobrazeno schéma optického systému, který se skládá ze dvou základních optických os, které jsou tvořeny polopropustným zrcadlem R50T50 (označení BS<sub>1</sub>). BS<sub>1</sub> je základní částí našeho nového přístupu. Umožňuje nám pracovat se dvěma prakticky nezávislými optickými systémy za BS<sub>1</sub>. Pozice konjugovaných rovin v optických schématech duhovky a sítnice oka jsou navrženy tak, aby nedocházelo k interferenci se zobrazovací rovinou druhé části optického systému.

Pozice BS<sub>1</sub> je poměrně blízko oku, což je způsobeno protichůdnými podmínkami v simulacích obou optických větví. Je možné tvrdit, že umístění BS<sub>1</sub> do větší vzdálenosti od oka by vedlo ke zvětšení zobrazované části obličeje v rovině duhovky oka, tudíž k možnosti využití menšího BS<sub>1</sub>, což by vedlo ve výsledku ke snížení nákladů. Nicméně zároveň platí druhá podmínka, že je třeba zobrazit dostatečně velkou plochu sítnice oka, což vyžaduje umístění hlavní zobrazovací čočky (MIL) co nejbližší k BS<sub>1</sub>, aby se zabránilo enormním rozměrům (a tedy nedostupnosti) MIL. Zvážili jsme oba výše uvedené důvody (náklady a dostupné rozměry obou prvků BS<sub>1</sub> a MIL) a zvolili jsme raději větší BS<sub>1</sub> v bližší vzdálenosti k oku, což nám umožňuje použití komerčně dostupné verze MIL s přijatelnou cenou.

### Snímání duhovky oka

Snímání duhovky oka v naší konfiguraci odpovídá principům klasické makro-fotografie, přičemž duhovka je osvětlena infračerveným světlem v elektromagnetickém spektru [1, 5]. Část světla odražená a rozptýlená z duhovky (a přilehlé

Tab. 1

Riziko	Vlnová délka [nm]	Kvantita	Oko	Kůže
Aktinická UV kůže a oko	200 – 400 (váhováno)	Ozáření	Fotokeratitida <sup>1</sup> Zánět spojivek <sup>2</sup> Šedý zákal	Erytém <sup>4</sup> Elastóza <sup>5</sup>
UVA oko	315 – 400	Ozáření	Šedý zákal	---
Retinální modré světlo	300 – 700 (váhováno)	Oslnění	Fotoretinitida <sup>3</sup>	---
Retinální modré světlo malého zdroje	300 – 700 (váhováno)	Ozáření	Fotoretinitida <sup>3</sup>	---
Retinální termické	380 – 1 400 (váhováno)	Oslnění	Popálení sítnice	---
Retinální termické slabé s vizuálním stimulem	780 – 1 400 (váhováno)	Oslnění	Popálení sítnice	---
Infračervené záření – oko	780 – 3 000	Ozáření	Popálení rohovky Šedý zákal	---
Termické – kůže	380 – 3 000	Ozáření	---	Popálení kůže

<sup>1</sup> Příznaky popálení rohovky sluncem zahrnují bolest, otok a zvýšenou produkci slz

<sup>2</sup> Otok vnitřního víčka oka

<sup>3</sup> Poškození sítnice

<sup>4</sup> Zčervenání kůže

<sup>5</sup> Degenerace elasticity kůže

Tab. 2

Riziková skupina	Filozofický základ
Nepodléhající vlivu	Žádné fotobiologické riziko
Skupina 1 (nízké riziko)	Žádné fotobiologické riziko za normálního omezení fungování
Skupin 2 (střední riziko)	Nepředstavuje nebezpečí v důsledku averze reakce na jasné světlo či tepelné nepohodlí
Skupina 3 (vysoké riziko)	Nebezpečné i pro chvilkovou expozici

Tab. 3

Riziko	Čas expozice před nebezpečím překročení (ve vteřinách)			
	Nepod. vlivu	Skupina 1	Skupina 2	Skupina 3
Aktinické UV	30 000	10 000	1 000	---
Riziko UVA	1 000	300	100	---
Oslnění modrým světlem	10 000	100	0,25	---
Modré světlo malého zdroje	10 000	100	0,25	---
Retinální termické	10	10	0,25	---
Retinální termické s lehkým vizuálním	1 000	100	10	---
Infračervené – oko	1 000	100	10	---

části obličejce) je reflektována zpět na BS<sub>1</sub> a prochází téměř v nezměněné podobě přes polopropustné zrcadlo R20T80 (označení BS<sub>4</sub>). Když dosáhne světlo širokopásmový filtr F<sub>1</sub> (hranový filtr, 800 nm), část spektra světla do 800 nm je odfiltrována a pouze infračervená část světla prochází do objektivu OBJ<sub>1</sub>, který má fokální délku 12 mm a F1,6. Objektiv je připojen k monochromatické kameře s autofokusem (tento není znázorněn na obr. 5) se zobrazovací plochou 1/2,5" CMOS a rozsahem autofokusu 1,25 mm. Technologie CMOS má dostatečnou kvantovou účinnost právě v oblasti infračerveného světla, takže tato kamera je vhodně použitelnou variantou.

### Snímání sítnice oka

Sítnice oka je snímána jak v infračerveném světle, tak i ve viditelném. Čočka MIL má 20D (f = 50 mm) a je použita jako základní kámen zobrazovací větve pro sítnici oka. Světlo odražené ze sítnice oka prochází optickým systémem oka. Část z něj prochází přes BS<sub>1</sub> a dále pokračuje podél optické osy přes MIL, polopropustné zrcadlo R30T70 (označení BS<sub>1</sub>), lineární polarizační filtr P<sub>2</sub> (aby se zabránilo nežádoucím odrazům z povrchu oka v blízkosti kolmé k optické ose), úzkopásmový infračervený filtr F<sub>2</sub> a vstupuje do objektivu OBJ<sub>2</sub>, který má fokální délku 8 mm a F1,6. Objektiv je připojen k barevné kameře s autofokusem (tento není znázorněn na obr. 5) se zobrazovací plochou 1/2,5" CMOS a rozsahem autofokusu 1,25 mm.

Jednotlivé normy osvětlovacích LED IR jednotek jsme čerpali z podkladů dokumentu EN 62471:2008 Fotobiologická bezpečnost světelných zdrojů a soustav světelných zdrojů, která byla zpracována na základě práce Mezinárodní komise pro osvětlení (CIE) a s použitím podkladů z americké normy ANSI/IESNA RP-27.1.

Norma popisuje nejen UV a viditelné spektrum elektromagnetického záření (světlo), ale i infrazáření o vlnové délce

780 až 3 000 nm a jejich možná rizika spojená se vznikem tepelného poškození rohovky, sítnice či tvorbou sekundárního šedého zákalu. Pro IR LED byly stanoveny limity ozářenosti ( $E_e = 100 \text{ W/m}^2$ ) hodnotou zářivosti  $I_e = 4 \text{ W/sr}$  měřenou ve vzdálenosti 0,2 metru od zdroje. Hodnocení dalších limitních podmínek jako je tepelné poškození sítnice a účinky modrého světla nebyly vzaty v úvahu, neboť nejsou rizikové při vyšších hodnotách vlnových délek  $\lambda > 850 \text{ nm}$ . Pouze pro vlnovou délku  $\lambda = 830 \text{ nm}$  byla pro tepelné riziko trochu snížena hodnota rizikové zářivosti na  $I_e = 3,77 \text{ W/sr}$ .

### Osvětlení duhovky oka

Duhovka oka a přilehlá oblast obličejce v okolí oka jsou osvětleny infračerveným světlem (maximum intenzity je 820 nm) pomocí LED, které jsou umístěny na osvětlovacím kruhu kolem zobrazovací části optického systému se středem v optické ose (v obr. 5 jsou znázorněny jako dvě žárovky v blízkosti BS<sub>1</sub>). Tento kruh obsahuje několik bílých LED za účelem řízení stahování pupily. Polovina světla z osvětlovacího kruhu je odražena pomocí BS<sub>1</sub> na duhovku oka a odražené světlo z duhovky je zpětně nasnímáno optickým systémem.

### Osvětlení sítnice oka

Sítnice oka je osvětlena infračerveným světlem (maximum intenzity je 780 nm) pomocí LED, které jsou umístěny v okolí kondenzoru C<sub>1</sub> a viditelným světlem pomocí LED, které jsou umístěny v okolí kondenzoru C<sub>2</sub>. Světlo prochází z obou diod rovnoměrně před difuzor, clonu (pro odstranění nežádoucího dopadajícího světla na povrch oka kolmý k optické ose oka) a kondenzor za účelem vytvoření paralelního svazku světla. Oba svazky světla se potkávají na BS<sub>3</sub> a společně pokračují přes lineární polarizátor P<sub>1</sub>, který mění osvětlovací vlnu na lineárně polarizovanou a pomocí P<sub>2</sub> (může být chápán jako analyzátor) vytváří druhou překážku pro odrazy z povrchu oka. Clona je pak zobrazena negativní čočkou NL

Tab. 4 Vlastnosti navrženého optického systému

Vlastnost	Snímání duhovky oka	Snímání sítnice oka
Zobrazená plocha:	65 × 60 mm <sup>2</sup>	∅ 8,0 mm
Rozlišení:	> 32 pixelů/mm	> 250 pixelů/mm
Barevná hloubka:	monochromatická (8 bit)	monochromatická (8 bit) barevná (24 bit)
Možná změna pozice oka korigovaná autofokusem:	omezená větví pro zobrazování sítnice oka	± 15 mm
Možná refrakční porucha korigovaná autofokusem:	není k dispozici	± 8 D 90 % populace
Dominantní optická odchylka:	soudkovitost způsobená zakřivením duhovky oka	jehlovitost způsobená zakřivením sítnice

a MIL do roviny duhovky s průměrem lehce menším než je průměr lidské pupily. Světlo za rovinou duhovky vytváří divergentní kužel, což vytváří společně s nitroočním rozptylem světla uniformní osvětlení sítnice oka, které je vhodné pro zobrazovací a snímací účely.

### Navigace oka

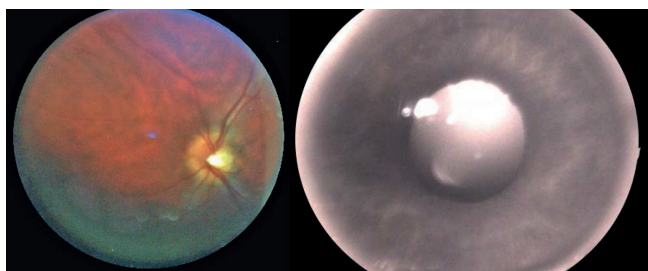
Aby bylo oko stabilně umístěno v požadované pozici během snímání, byl navržen systém pro navigaci (fixaci) a kontrolu pozice oka. Pomocí LED podél difuzoru vytváří štěrbinu o velikosti 1 mm a kondenzor C<sub>3</sub> malou světelnou tečku, která se zobrazuje v rovině oka v nekonečnu. Správná pozice zdroje tohoto navigačního světla umožňuje uchovat optickou osu oka identickou s osou zobrazovacího systému duhovky a sítnice oka.

### Požadované parametry

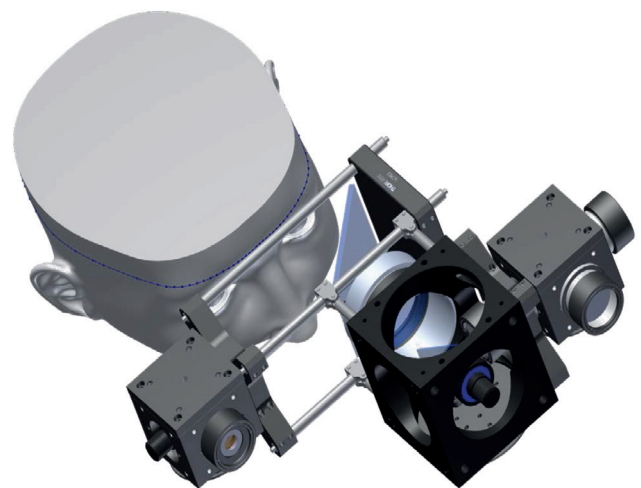
Navržený optický systém, který je popsán výše, má níže uvedené parametry. Tyto vlastnosti byly nejprve simulovány v prostředí ZEMAX<sup>®</sup> a následně odzkoušeny na laboratorním vzorku zařízení. Tyto jsou shrnuty v tab. 3.

### Experimentální výsledky

Na obr. 6 jsou zobrazeny výsledné snímky z první verze našeho zařízení. V obrázku sítnice oka (vlevo) je jasně patrný disk optického nervu a cévní řečiště v okolí. Zobrazené pole je srovnatelné se standardní fundus kamerou. Obrázek byl nasnímán ve viditelném spektru – krátkým světelným pulzem, aby nedošlo ke kontrakci duhovky (zúžení pupily) a tedy následnému zmenšení zorného pole. V obrázku duhovky oka (vpravo) je možné spatřit artefakty, nicméně v některých částech je obraz rozostřen, díky nižší hloubce zaostřovací roviny



Obr. 6 Snímek sítnice (vlevo) a duhovky (vpravo) oka z našeho laboratorního zařízení



Obr. 7 Simulační model nového optického systému

optického systému (verze 2 obsahuje korekci). Tyto snímky jsou vhodné především k biometrickým účelům, neboť je možné v nich nalézt význačné rysy pro automatické rozpoznávání osob. Obrázek duhovky oka byla nasnímán v infračerveném světle (vlnová délka 780 nm). V obrázku je zřejmý retinální odraz a korneální odraz pupily.

Abychom vylepšili kvalitu snímaných obrázků, navrhli jsme nový optický systém, který byl schematicky zobrazen na obr. 5, přičemž na obr. 7 je uveden simulační model nového optického systému, který zvyšuje kvalitu snímaných obrazů duhovky a sítnice oka. Tento systém je zkonstruován v podobě laboratorního experimentálního zařízení, přičemž nyní zařízení optimalizujeme, testujeme a brzy přistoupíme k nasnímání základní databáze snímků duhovky a sítnice oka menší skupiny uživatelů.

### DISKUSE A ZÁVĚR

V článku byl prezentován nový systém pro snímání duhovky a sítnice oka. Tento systém je vhodný jak pro biometrické účely (rozpoznávání osob), tak i pro lékařské účely. V současné chvíli provádíme nezbytné úpravy na zvýšení kvality snímaných obrazů a zároveň zvýšení komfortu pro uživatele při snímání (např. fixace hlavy). Paralelně vzniká expertní systém pro

oftalmologické účely, který bude umožňovat pomoc při stanovení diagnózy nálezů v obrazu sítnice či duhovky oka. Tento bude naučen na základní typy očních onemocnění, přičemž lékaři nabídnou u daného typu poškození oka vhodné kandidáty, které se naučí z předchozích obrázků. Systém je možné samozřejmě učit novým nemocem a obrázkům. Dále je možné rozšířit stávající systém o nové prvky, např. osvětlení oka přesně definovanými vlnovými délkami, typem osvětlení, směrem světla apod. Je rovněž možné doplnit i další měření, např. tlaku uvnitř oka atp. V případě zájmu je možné se domluvit na

patřičné úpravě daného funkčního vzorku do podoby, která bude vyhovovat konkrétnímu využití v lékařské praxi.

#### Poděkování

Tento výzkum byl realizován za podpory následujících projektů: „VUT Bezpečnost a obrana - Zařízení pro snímání a rozpoznávání oční duhovky a sítnice“ – MŠMT ED3.1.00/13.0271 (2012–2015); „Centrum excellence IT4Innovations“ – MŠMT ED1.1.00/02.0070 (2011–2015) a „Spolehlivost a bezpečnost v IT“ – VUT FIT-S-14-2486 (2014–2016).

## LITERATURA

1. **Daugman J.:** How iris recognition works. *IEEE Transactions on Circuits and Systems for Video Technology*, 2004, pp. 21–30.
2. **Drahanský M., Provazník I., Kolář R., Hájek J.:** Oftalmologické diagnostické zařízení, užitečný vzor, ÚPV UV-26535, 2014, <http://spisy.upv.cz/UtilityModels/Full-Documents/FDUM0026/uv026535.pdf>.
3. **Hájek J., Drahanský M., Kolář R.:** Experimental ophthalmic multimodal imaging system for iris and retina. In: *Proceedings of IIAI 3<sup>rd</sup> International Conference on Advanced Applied Informatics*. Kitakyushu: IEEE Computer Society, 2014, pp. 676–679. ISBN 978-1-4799-4174-2.
4. **Holmes J.P., Wright L.J., Maxwell R.L.:** A Performance Evaluation of Biometric Identification Devices, Sandia National Laboratories, Technical Report SAND91-0276, 1991.
5. **Moreno R.P., Gonzaga A.:** Features Vector For Personal Identification Based On Iris Texture. *Proceedings of the Irish Machine Vision and Image Processing Conference*, Dublin, 2004.
6. **Navarro R., Santamaria J., Bescos J.:** Accommodation-Dependent Model of the Human Eye with Aspherics, *JOSA A* 2 (8), 1985, pp. 1273–1281.
7. **Rabbetts R.:** Bennett and Rabbett's Clinical Visual Optics, 4<sup>th</sup> Ed., Hodder & Stoughton General Div, 2007.
8. **Risovic D., Misailovic K., Eric-Marinkovic J., Kosanovic-Jakovic N., Milenkovic, S., Petrovic L.:** Refractive errors and binocular dysfunctions in a population of university students. *European Journal of Ophthalmology*, 18, 2008, 1–6.
9. **Schwiegerling J.:** Field Guide to Visual and Ophthalmic Optics. *Society of Photo Optical*, 2010, ISBN-10: 0819456284.
10. **Usher D., Tosa Y., Friedman M.:** *Ocular Biometrics: Simultaneous Capture and Analysis of the Retina and Iris*. *Advances in Biometrics Sensors, Algorithms and Systems*, Springer Publishers, 2008, pp. 133–155.